

TECHNISCHE ÄNDERUNGEN VORBEHALTEN · NACHDRUCK UND KOPIEN NUR MIT UNSEREM EINVERSTÄNDNIS · Specifications subject to change without notice · Copyright ELAFLEX HIBY

GRUPPE 1 Section	GE- WICHT	SCHLAUCH- GRÖSSE			Betriebsdruck Work Pressure bar	Prüfdruck Test Pressure bar	Unterdruck max. Vacuum bar	Biegeradius Bend. Radius mm	Rollenlänge Coil Length m	Ausführung Design Form	BESTELL- NUMMER
	Weight Approx. ≈kg/m	IDin.	IDmm	ODmm							Part Number Type



0,4	½"	13	22	16	25		0,6	100	40	D	PCD 13
0,6	¾"	19	31				0,5	125			PCD 19
0,7	1"	25	37				0,4	150			(PCD 25)
1,0	1¼"	32	44				0,4	175			(PCD 32)
1,2	1½"	38	51				0,3	225			(PCD 38)

Einsatzbereich: Als Druckschlauch für Abgabeeinrichtungen, stationäre Anlagen und Fassungspumpen im Voll- und Leerschlauchsystem. Auch als Trommelschlauch geeignet, wenn der Innendruck ständig mindestens 0,5 bar beträgt, damit der Schlauch nicht einknickt.

Kennzeichnung: Blau-weiß-blaue Spirale und abriebfeste, fortlaufende Prägestempelung:

ELAFLEX PCD 25 · POLYPAL CLEAN · EN 12115 · UPE · D · Ω/T · 100°C · 16 BAR · · MADE IN GERMANY · · 4Q-23

Application: As pressure hose for discharge in wet and dry hose systems. Also suitable as reel hose provided the inner pressure reaches min. 0,5 bar to avoid kinking.

Marking: Blue-white-blue coloured spiral and abrasion resistant continuous embossing.

0,8	1"	25	37	16	25		100	40	SD	PCS 25	
0,9	1¼"	32	44				125			PCS 32	
1,2	1½"	38	51				150			PCS 38	
1,9	2"	50	66				200			PCS 50	
2,6	2½"	63	79				250			PCS 63	
2,9	3"	75	91				300			PCS 75	
5,0	4"	100	116				0,8			400	PCS 100

Einsatzbereich: Als Saug- und Druckschlauch zum Befüllen und Entleeren von Behältern, Tanks sowie den Betrieb in stationären Anlagen. Die kräftige Stahlwendel sorgt dafür, dass der Schlauch auch bei Saugbetrieb und Schwerkraftabgabe in engen Biegeradien rund bleibt.

Kennzeichnung: Blau-weiß-blaue Spirale und abriebfeste, fortlaufende Prägestempelung:

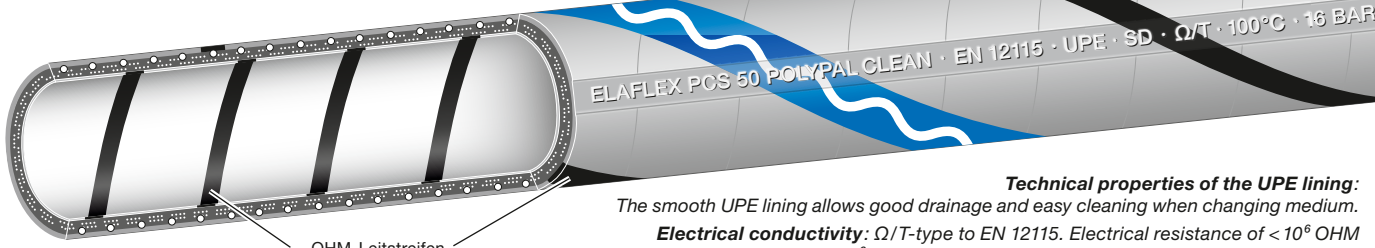
ELAFLEX PCS 50 POLYPAL CLEAN · EN 12115 · UPE · SD · Ω/T · 100°C · 16 BAR · · MADE IN GERMANY · · 4Q-23

Application: Suction and discharge hose for barrels, containers, tanks and fixed installations. The steel helix ensures that the hose maintains its shape during suction and gravity operations.

Marking: Blue-white-blue coloured spiral and abrasion resistant continuous embossing.

Technische Merkmale der UPE-Innenschicht: Die glatte UPE-Auskleidung ermöglicht eine gute Restentleerung und erleichtert die Reinigung bei Medienwechsel.

Leitfähigkeit: Ω/T-Type nach EN 12115. Elektrischer Widerstand < 10⁶ OHM zwischen den Armaturen, < 10⁹ OHM von innen nach außen durch die Schlauchwand. Geeignet für den Einsatz in EX-Zonen 0, 1 und 2. Bei Ω/T-Schläuchen werden metallische Einlagen nicht mit den Armaturen verbunden, dies bedeutet einfache Armaturenmontage.



OHM-Leitstreifen
OHM conductive stripe

Technical properties of the UPE lining:
The smooth UPE lining allows good drainage and easy cleaning when changing medium.
Electrical conductivity: Ω/T-type to EN 12115. Electrical resistance of < 10⁶ OHM between hose ends, < 10⁹ OHM from lining to cover, through the hose wall. Suitable for use in EX-Zones 0, 1 and 2. Easy assembling: Ω/T-hoses have the added advantage that metallic conductive elements do not have to be connected to the hose couplings.

*) UPE-Innenschichtmaterial entspricht FDA-Richtlinie 21 CFR 177.1520 und CFR 178.3297.
UPE lining material corresponds to FDA guideline 21 CFR 177.1520 and CFR 178.3297.

Universal-Chemieschlauch **POLYPAL CLEAN** mit lichtgrauem Außengummi für Reinchemikalien, Kosmetika, Fotochemikalien, Lacke und Klebstoffe, Wasch- und Reinigungsmittel, Hygiene-Produkte, PAL- Beständigkeitsliste. Temperaturbereich -30°C bis +100°C in Abhängigkeit vom Medium. Ausdämpfbar für Reinigung und Sterilisation bis +130°C, max. 30 Minuten (offenes System). Entspricht EN 12115.

Innen : UPE hell mit spiralisiertem OHM-Leitstreifen, glatt, nicht ausfärbend, abriebfest, el. leitfähig. FDA-konform *)

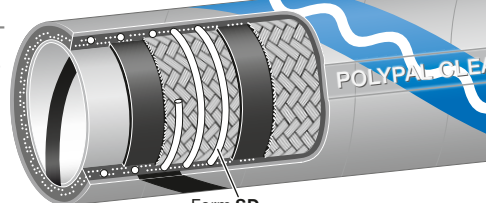
Druckträger : Textilgeflechte, Form SD zusätzlich mit verzinkter Stahlwendel

Außen : EPDM lichtgrau mit OHM-Leitstreifen, elektrisch leitfähig.



Type **POLYPAL® CLEAN**
Form D ohne Wendel · without helix

Ω/T
EN 12115



Form SD mit Wendel · with helix

Universal hose **POLYPAL CLEAN** with light grey cover, for clean chemicals, cosmetics, paints and glues, washing and cleaning products, hygienic/sanitary products, see resistance chart PAL hoses. Temperature range -30°C up to +100°C, depending on medium. Steaming out for cleaning and sterilisation permissible up to +130°C, max. 30 minutes (open ends). Meets EN 12115.

Lining : UPE bright, with OHM conductive stripe, smooth, no discolouration, abrasion resistant, electrically conductive. FDA conform *)

Reinforcements : Textile braids, form SD additionally with galvanised steel helix

Cover : EPDM light grey with OHM conductive stripe, electrically conductive.

UPE-Innenschichtmaterial FDA-konform*) Bestätigung der angegebenen elektrostatistischen Eigenschaften durch ZAFT, Prüfzeichen ZAFT Ex 209906-9.

UPE lining material conform to FDA *) Confirmation of mentioned electrostatic properties by ZAFT, certificate No. ZAFT Ex 209906-9.

CHEMISCHE BESTÄNDIGKEIT

POLYPAL CLEAN ist geeignet zum Durchleiten fast aller flüssigen, pastösen Medien mit Ausnahme von Brom, Brom-Kohlenwasserstoffverbindungen, Chlor, Chlorsulfonsäure, Fluor sowie stark oxydierenden Säuren wie z. B. konzentrierte Salpetersäure und rauchende Schwefelsäure (Oleum).

Einzelheiten siehe PAL-Beständigkeitsübersicht.

CHEMICAL RESISTANCE

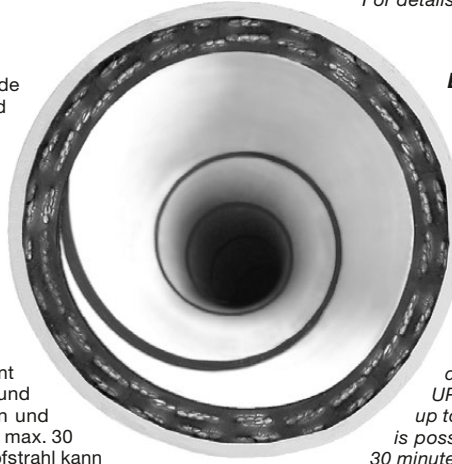
POLYPAL CLEAN is universally suitable for most liquids, high viscous media, except of bromine, brominated hydrocarbons, chlorine, chlorosulfonic acid, fluorine and strongly oxidising acids such as concentrated nitric acid, smoking sulfuric acid (oleum).

For details see PAL chemical resistance chart.

MEDIENVERFÄRBUNG

In Labortests und im praktischen Einsatz wurde bestätigt, dass kritische Medien wie z. B. Toluol und Aceton auch im Vollschlauchsystem nicht verfärbt werden.

Foto: Helle UPE-Auskleidung mit OHM-Leitstreifen.



DISCOLOURING

The hose proved that critical mediums such as toluene and acetone show no perceptible discolouring of the conveyed product, even in wet hose conditions.

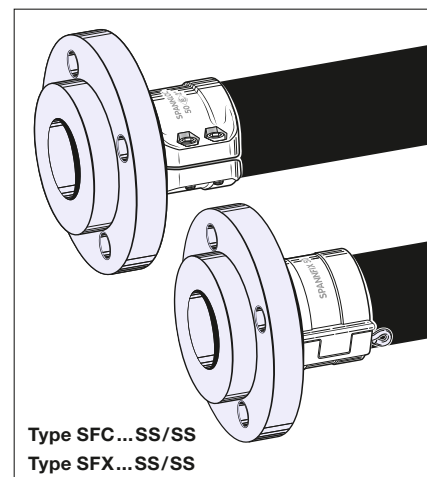
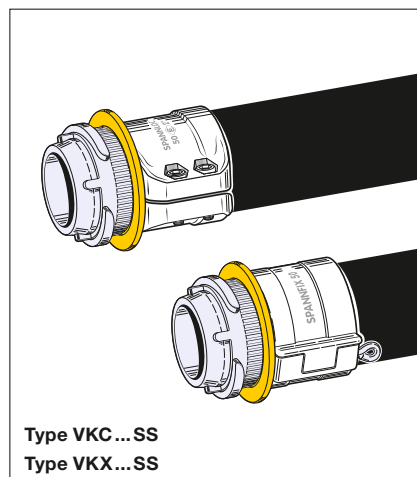
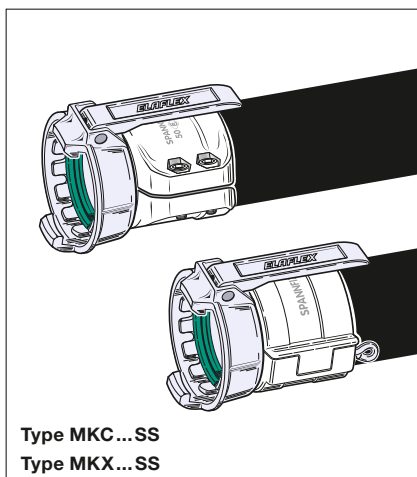
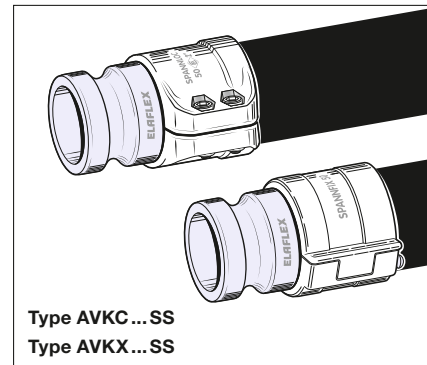
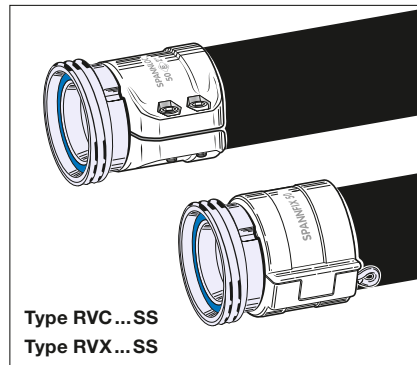
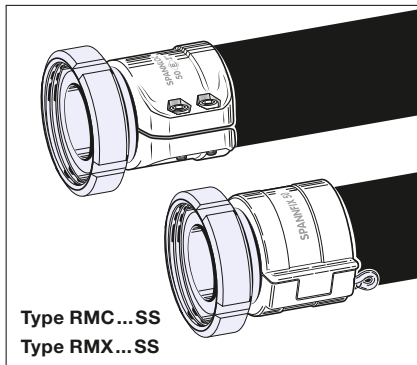
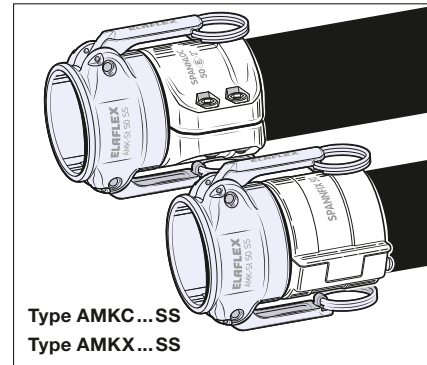
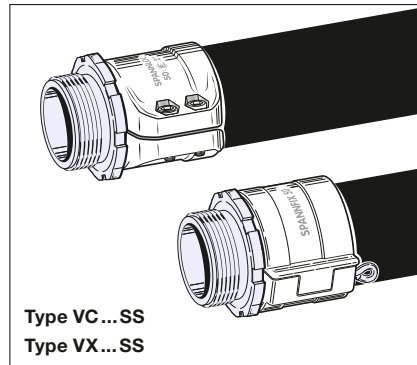
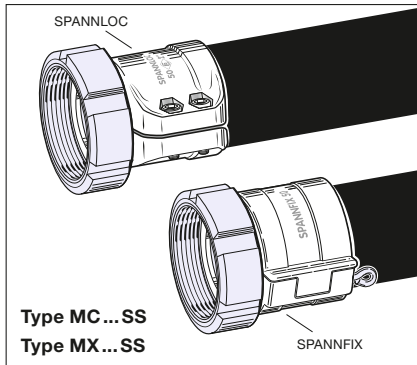
Picture: Bright UPE liner with conductive OHM spiral stripe.

REINIGUNG UND TEMPERATURBESTÄNDIGKEIT

Außen: Saubere Böden durch lichtgraues Außengummi. Innen: Die glatte UPE-Auskleidung ermöglicht eine gute Restentleerung und erleichtert die Reinigung bei Medienwechsel. UPE ist resistent gegen alle in der Praxis üblichen Reinigungs- und Spülmittel bis +100°C. Das 'offene' Ausdampfen und Sterilisieren ist möglich mit Satttdampf bis +130°C, max. 30 Minuten. Keine Dampfzangen benutzen – der Dampfstrahl kann durch örtliche Überhitzung die Innenauskleidung zerstören.

CLEANING AND TEMPERATURE RESISTANCE

Cover: Clean surfaces due to scuff-proof light grey rubber. Lining: The smooth UPE lining allows good drainage and easy cleaning when changing medium. UPE is resistant against all commercial cleaning agents up to +100°C. The 'open' steaming out and sterilisation is possible with saturated steam up to +130°C for max. 30 minutes. Do not use steam nozzles which can destroy the lining by localised overheating.



Schlaucharmaturen mit SPANNLOC- oder SPANNFIX-Einbindung:
siehe ELAFLEX-Katalog, Gruppen 2 und 3.

Hose couplings with SPANNLOC or SPANNFIX clamps:
see ELAFLEX catalogue, sections 2 and 3.