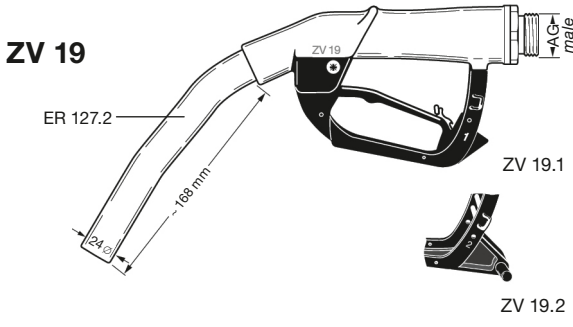


GRUPPE	AUSFÜHRUNG WERKSTOFFE	GEWICHT	SCHLAUCHANSCHLUSS	BESTELLNUMMER
5	Construction Details · Materials	Weight	Hose Inlet Size	Part Number
Section	Specification	≈ kg	G	Type



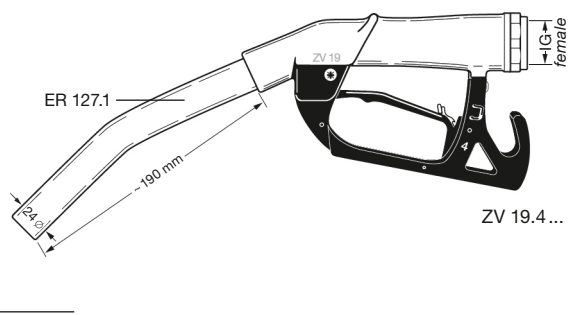
<p>STANDARD-AUSFÜHRUNG: mit Rückschlagventil für Vollschlauchbetrieb, festem Schlauchanschluss, Aufhalteraste/Rastenstecker*) und festem Auslaufrohr. Gehäuse, Rohr und Schlauchanschluss aus Aluminium oder PA, Innenteile Delrin, Dichtungen NBR.</p> <p>*) Für Benzin muss der Rastenstecker EB280 entfernt werden. Zapfventil muss beim Loslassen selbstständig schließen (*Totmann-Sicherung).</p> <p>STANDARD SPECIFICATION: With check valve for wet hose dispensing, fixed hose inlet, lever latch with removable latch pin*) and fixed spout. Body, spout and hose inlet of aluminium, guard of aluminium or PA, inner parts acetal resin, seals NBR.</p> <p>*) For gasoline: safety regulations may restrict the use of the hold open latch = deadman device (Pull out EB 280).</p>	Bügel guard 1	0,7	G 1 AG 1" BSP male	ZV 19.10 F mit/with ER 127.2
	Bügel guard 2	0,7	G 1 AG 1" BSP male	ZV 19.20 F mit/with ER 127.2
	Bügel guard 4	0,7	G 1 AG 1" BSP male	ZV 19.40 F mit/with ER 127.1
		0,7	G 1 IG 1" BSP female	ZV 19.41 F mit/with ER 127.1
		0,7	3/4" NPT IG 3/4" NPT female	ZV 19.43 F mit/with ER 127.1
	Bügel guard 8	0,7	G 3/4 IG 3/4" BSP female	ZV 19.44 F mit/with ER 127.1
		0,7	G 1 IG 1" BSP female	ZV 19.81 F mit/with ER 127.1

Zapfventil ZV 19, nicht automatisch, Größe 3/4", für Diesel, Heizöl, Petroleum, Öle (auch Pflanzenöle) bis max. 100 l/min., max. Betriebsdruck 3,5 bar, mit stärkerer Schließfeder EF 362.6 für max. Betriebsdruck 5 bar.



ZV 19 manually operated dispensing nozzle, DN 19 (3/4"), for diesel, fuel oil, petroleum and oils (also vegetable oils) up to 100 ltr./min. Max. working pressure 3,5 bar (50 psi), with stronger spring EF 362.6 max. working pressure 5 bar.

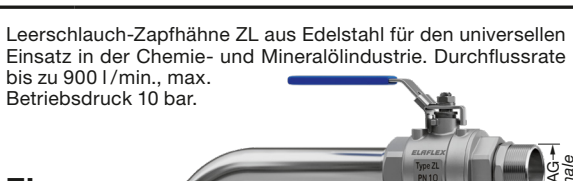
Spezial-Typen:  Special types:	Leerschlauch-Ausführung without check valve for dry hose delivery		ZV 19...L
	ohne Aufhalteraste und Rastenstecker without lever latch, latch pin (dead man's handle)		ZV 19...D
	mit stärkerer Schließfeder EF 362.6 bis 5 bar with stronger valve spring EF 362.6 up to 5 bar		ZV 19...5 bar



Stahlteile ersetzt durch rostfreien Edelstahl. Schalthebel blau rilsanisiert. Festanschluss Aluminium. Ventileinsatz aus Rotguss.  Steel parts replaced by stainless steel. Lever rilsan coated. Fixed hose inlet aluminium. Valve seat of bronze	Universaldichtungen: PTFE universal seals: PTFE		ZV 19...TD
	mit Sieb 400 my (EK 172 / EU 181) with strainer 400 mesh (EK 172 / EU 181)		ZV 19...EK 172
	L-Type für Wasser-Dichtungen NBR dry hose delivery for water-seals NBR		ZV 19...W L

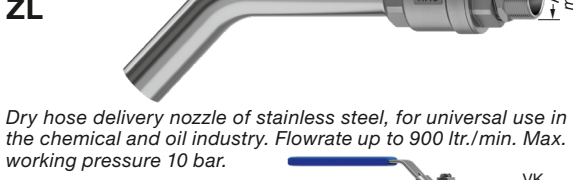
Für Lösungsmittel gemäß umseitiger Beständigkeitsübersicht  
for solvents as per chemical resistance chart overleaf

Für Wasser  
for water



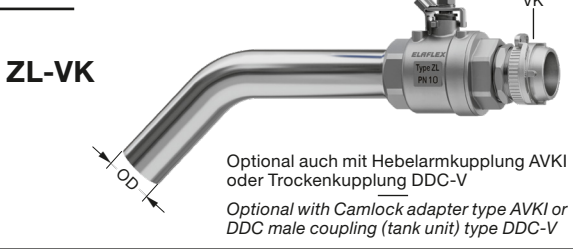
<p>Type 'ZL': Ausführung mit Kugelhahn, ohne Rückschlagventil. Für alle offenen Umfüllvorgänge (z. B. Befüllung von Fässern und IBC). Alle medienberührten Bauteile aus Edelstahl / PTFE. Mit Außengewinde 2" bzw. 3" (EN ISO 228).</p> <p>Type 'ZL-VK': wie ZL, zusätzlich mit Tankwagen VK-Kupplung (EN 14420-6), Edelstahl.</p> <p>Type 'ZL': Ball valve type nozzle, without check valve. For open media transfer (e.g. filling of barrels and IBC). All parts in contact with media of stainless steel / PTFE. With male thread 2" or 3" (EN ISO 228).</p> <p>Type 'ZL-VK': with TW-coupling adapter VK (EN 14420-6) stainless steel.</p>	DN 50 OD = 53	3,8	G 2 AG 2" BSP male	ZL 2" SS
		4,0	G 3 AG 3" BSP male	ZL 3" SS
	DN 50 OD = 53	4,2	VK 50 SS (2")	ZL-VK 50 SS
		4,8	VK 80 SS (3")	ZL-VK 80 SS

Leerschlauch-Zapfhähne ZL aus Edelstahl für den universellen Einsatz in der Chemie- und Mineralölindustrie. Durchflussrate bis zu 900 l/min., max. Betriebsdruck 10 bar.



ZL  
Dry hose delivery nozzle of stainless steel, for universal use in the chemical and oil industry. Flowrate up to 900 ltr./min. Max. working pressure 10 bar.

ZL-VK  
Optional auch mit Hebelarmkupplung AVKI oder Trockenkupplung DDC-V  
Optional with Camlock adapter type AVKI or DDC male coupling (tank unit) type DDC-V



Produktkonfigurator für Zapfventile:  
[zapfventilkonfigurator.elaflex.de](http://zapfventilkonfigurator.elaflex.de)

Product configurator for nozzles:  
[nozzleconfigurator.elaflex.de](http://nozzleconfigurator.elaflex.de)

Zapfventil ZV 19, nicht automatisch · Zapfhähne ZL  
Manually Operated Nozzles ZV 19, ZL 535

TECHNISCHE ÄNDERUNGEN VORBEHALTEN · NACHDRUCK UND KOPIEN NUR MIT UNSEREM EINVERSTÄNDNIS · Specifications subject to change without notice · Copyright ELAFLEX

# Beständigkeitsübersicht für ZV + ZL · Chemical Resistance Chart for Manual Nozzles ZV + ZL

Medium (bei Raumtemperatur) Bei Gemischen alle Komponenten beachten! <i>Fluid (at ambient temperature) All components of mixtures must be considered!</i>	Type	ZV 19		ZV 25			ZV 400 (ZV 500, ZVF 40, ZVF 50)				ZL
		Standard	'TD'	'Vi'	'VD'	'EP'	Standard	'Vi'	'VD'	'EP'	
	Dichtungen · seals Gehäuse · body	NBR Alu	PTFE Alu	Viton® Alu	PU Alu	EPDM Alu	NBR/VD Alu	Viton® Alu	PU Alu	EPDM Alu	PTFE SS
Aliphatische Kohlenwasserstoffe: Benzin, Diesel, Heizöl EL, Petroleum, M 15, Flugtreibstoffe, Super bis 50% Aromatenanteil <i>Aliphatic hydrocarbons: gasoline, diesel, fuel oil, crude oil, petroleum, M 15, jet fuels, super up to 50% aromatic content</i>		A	A	A	A	C	A <sup>1)</sup>	A	A	C	A
Aromatische Kohlenwasserstoffe: Benzol, Toluol, Xylol, Nitroverdünnung <i>Aromatic hydrocarbons: benzene, toluene, xylol</i>		C	A	A	A - B	C	C	A	A - B	C	A
Chlorierte Kohlenwasserstoffe: Tri-/ Perchloräthylen, Tetrachlorkohlenstoff <i>Chlorinated hydrocarbons: tri-/perchloroethylene, carbon tetrachloride</i>		C	A	A	B	C	C	A	B	C	A
Methylenchlorid / methylene chloride		C	A	B	C	C	C	B	C	C	A
Alkohole, technisch: Äthyl-, Butyl-, Isopropyl-, Methylalkohol, Methanol, M 100, Ethanol <i>Alcohols, technical: ethyl-, butyl-, isopropyl-, methyl alcohol, methanol, M 100, ethanol</i>		B	A	B - C	B	A	B <sup>1)</sup>	B - C	B	A	A
dünnflüssige Nahrungs-/Genussmittel, Spirituosen, Trinkwasser <i>fluid foodstuffs, alcohols, drinking water</i>		Bitte anfragen mit Medium, Konzentration und Druck <i>Consult Elaflex specifying medium, concentration, working pressure</i>									
Ester, Acetate: Essigester, Äthylacetat, Butylacetat <i>ester, acetates: acetic ester, ethyl acetate, butyl acetate</i>		C	A	C	B	B	C	C	B	B	A
Äther: Äthyläther, Dimethyläther, Amine <i>Ether: ethyl ether, dimethyl ether, amines</i>		C	A	C	B	B	C	C	B	B	A
Ketone: Aceton, Anon, Methyläthylketon MEK <i>Ketones: acetone, anone, methyl ethyl ketone</i>		C	A	C	B	A	C	C	B	A	A
Aldehyde: Acetaldehyd, Benzaldehyd, Formaldehyd <i>Aldehydes: acetaldehyde, benzaldehyde, formaldehyde</i>		C	A	C	B	A	C	C	B	A	A
Enteisungsflüssigkeiten, Frostschutzmittel mit Wasser, niedere Alkohole <i>Defrosting fluids, anti-freezing fluids, containing water</i>		B	A	B	A	A	B	B	A - B	A	A
Wasser, anorganische Salzlösungen, schwache Laugen/Säuren <i>Water, anorganic salt solutions, weak alkalis, acids</i>		C	A	B	B - C	C	C	B	B - C	C	A
Säuren und Laugen: Mineralsäuren, Oxidationsmittel, Carbonsäure, starke Laugen <i>Acids and alkalis: mineral acids, oxidising agents, carbolic acid, strong alkalis</i>		C	Bitte anfragen mit Medium, Konzentration und Druck <i>Consult Elaflex specifying medium, concentration, working pressure</i>								

A = gut geeignet / good - fluid has little or no effect    B = geeignet mit Einschränkungen / fair - fluid has minor or moderate effect    C = nicht geeignet / not suitable

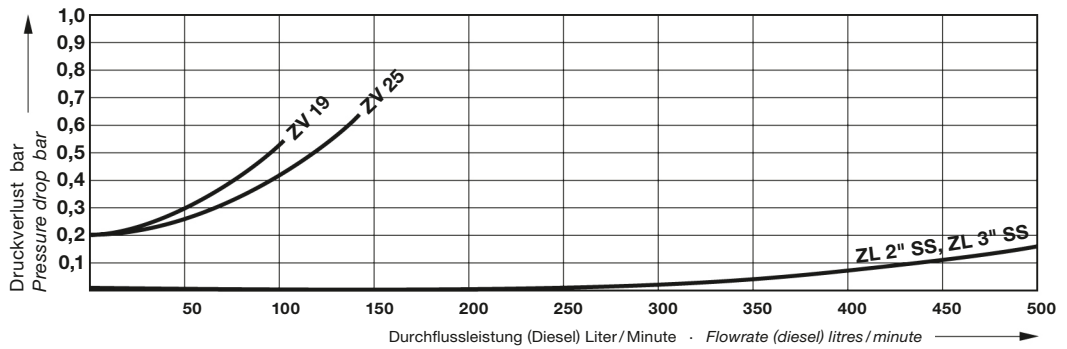
<sup>1)</sup> Alkoholhaltige Treibstoffe: Kunststoff-Schauglas EG 467 durch Schauglas EG 466 ersetzen / Fuel containing alcohol: replace plastic sight glass EG 467 with sight glass EG 466.

## Leistungsvergleich

von nicht automatischen ELAFLEX-Zapfventilen

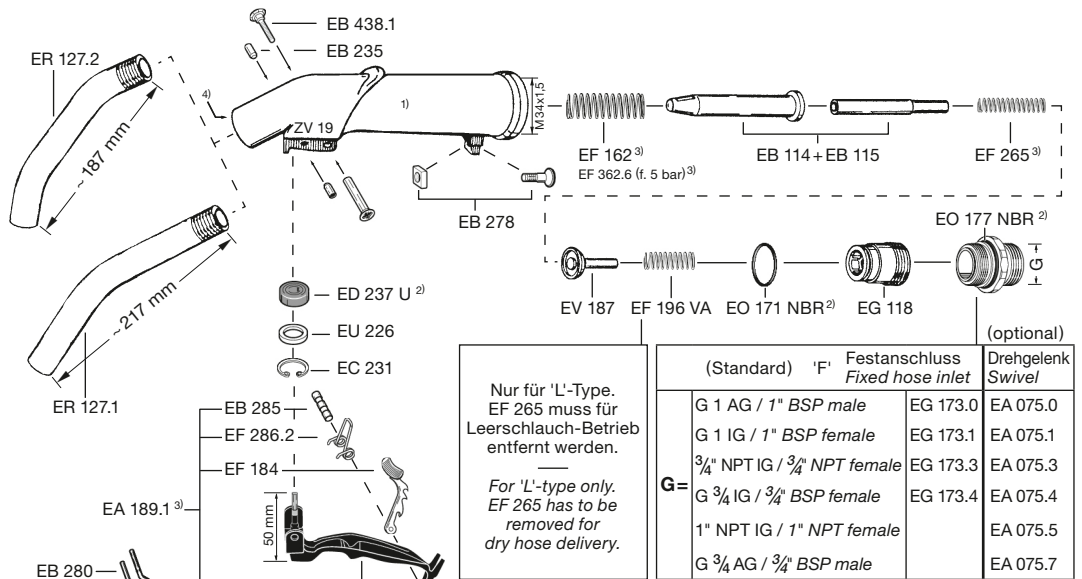
## Flow Chart

of ELAFLEX manual nozzles



## Ersatzteile ZV 19

- Zapfventil- und Drehgelenk-Gehäuse werden nicht als Ersatzteil geliefert.
- Standarddichtungen NBR und PU. Bestellnummern für Dichtungen aus EPDM, Viton®, PU und PTFE auf Anfrage.
- Sonderenteile aus Edelstahl verfügbar.
- Zum Einkleben des Rohres Zweikomponentenkleber EW-UHU 300 verwenden.



## Spare Parts ZV 19

- Nozzle and swivel body are not delivered as a spare parts.
- Standard seals of NBR and PU. Seals of EPDM (EPT), Viton® (FKM), Polyurethane and PTFE on request.
- Spare parts also available of stainless steel.
- To fix the spout use the two components adhesive EW-UHU 300.

Nur für 'L'-Type.  
EF 265 muss für Leerschlauch-Betrieb entfernt werden.  
For 'L'-type only.  
EF 265 has to be removed for dry hose delivery.

G	(Standard)	'F'	Festanschluss Fixed hose inlet		Drehgelenk Swivel
			Standard	'F'	
	G 1 AG / 1" BSP male		EG 173.0	EA 075.0	
	G 1 IG / 1" BSP female		EG 173.1	EA 075.1	
	3/4" NPT IG / 3/4" NPT female		EG 173.3	EA 075.3	
	G 3/4 IG / 3/4" BSP female		EG 173.4	EA 075.4	
	1" NPT IG / 1" NPT female			EA 075.5	
	G 3/4 AG / 3/4" BSP male			EA 075.7	

Zusatz-Bestellnummer für Bügel ohne Rastenstecker: ...D  
Additional part number for guards without latch pin: ...D

