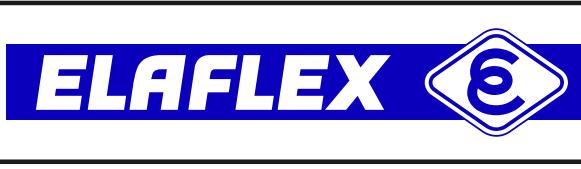


TECHNISCHE ÄNDERUNGEN VORBEHALTEN · NACHDRUCK UND KOPIEN NUR MIT UNSEREM EINVERSTÄNDNIS · Specifications subject to change without notice · Copyright ELAFLEX HIBY

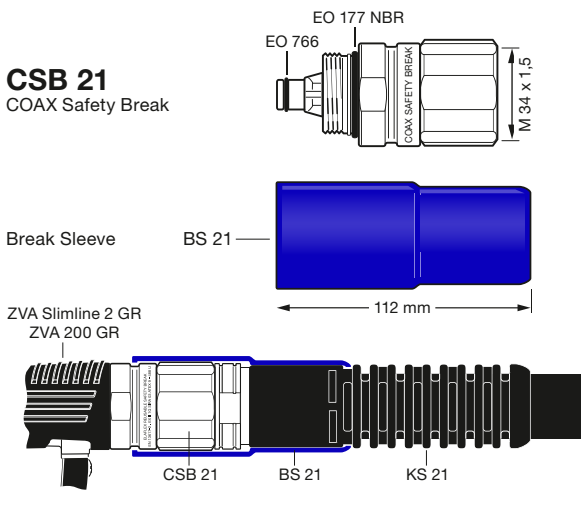
GRUPPE	GE- WICHT	AUSFÜHRUNG WERKSTOFFE	BAU- LÄNGE	GE- WINDE	BESTELL- NUMMER
5	Weight Approx	Design Materials	Length L	Thread Size	Part Number
Section	≈ kg		mm	G	Type



0,13
+
0,06

Selbstschließende Abreißkupplung nach EN 13617-2 als Sicherheit bei Wegfahrunfällen. Zur Montage zwischen Gasrückführungs-Zapfventil und COAX-Schlauchleitung. Trennt bei Axial- oder Winkelzug von 800 N (80 kg) bis 1500 N (150 kg). Für weitere Informationen s. Katalogs. 533 c sowie Montage- und Bedienungsanleitung CSB 21. Gehäuse aus Aluminium, Innenteile aus kraftstoffbeständigen Kunststoffen. Dichtungen aus FKM und NBR. Stückgeprüft mit Prüfzeichen. Das Break Sleeve **BS 21** aus Polyurethan dient zum Schutz des Ausreißteils vor Beschädigungen und gehört zum Lieferumfang. Auch in nicht demontierbarer Version ('NR') lieferbar.

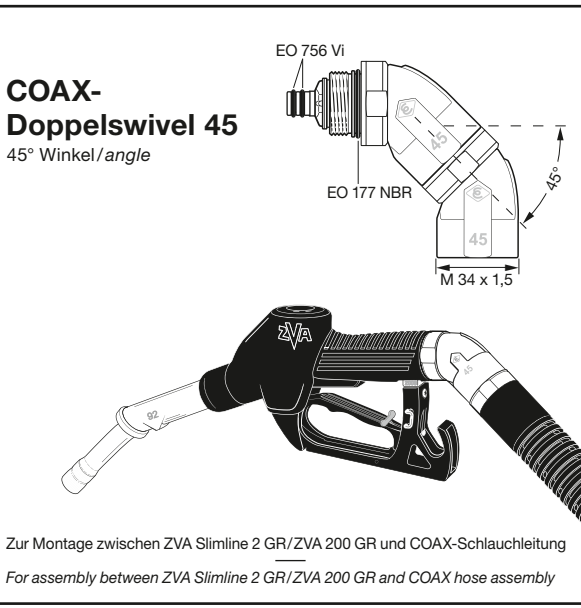
*Self-sealing breakaway coupling EN 13617-2 for assembly between vapour recovery nozzle and COAX hose. Separates at axial or angular pull-off forces from 800 N (80 kg) up to 1500 N (150 kg). For further information see page 533 c and Installation and Operating Manual CSB 21. Body aluminium, inner parts of fuel resistant plastics. Seals of FKM and NBR. All parts 100% factory tested with inspection marking. The break sleeve **BS 21** of polyurethane is an integral part of CSB 21 and helps protect the breakaway part in the event of a drive-off. Also available as non-reattachable ('NR') type.*



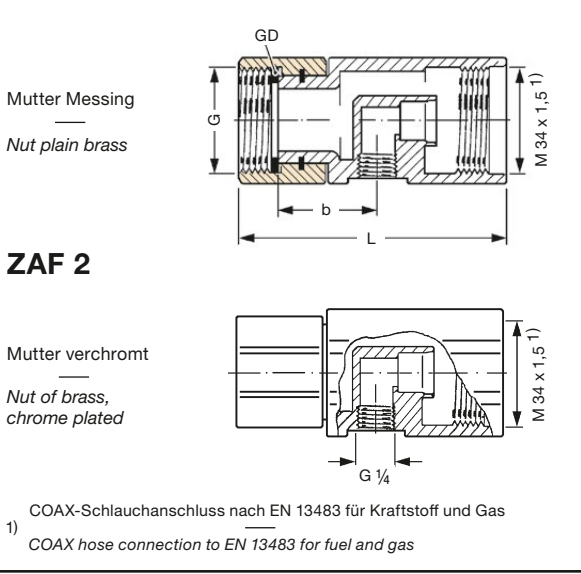
0,41

Mit dem COAX-Doppelswivel 45 für ZVA Slimline 2 GR/ZVA 200 GR wird die Zapfventil-Gehäuseachse abgewinkelt. Dadurch können Schläuche an GR-Zapfsäulen mit Zapfventilhalterung in Pult- oder Kastenform senkrecht hängen und ragen nicht in den Fahrbereich. Gehäuse Alu, Innenteile kraftstoffbeständiger Kunststoff. Swivelmutter von COAX-Doppelswivel 45 aus Edelstahl. O-Ringe FKM und NBR. Stückgeprüft mit Prüfzeichen.

COAX double swivel 45 for ZVA Slimline 2 GR/ZVA 200 GR offset the ZVA body axis. This allows that hoses on vapour recovery dispensers with desk type or box type nozzle holders hang vertically and do not extend into the forecourt driveway. Body aluminium, inner parts fuel resistant plastics. Swivel nut of COAX double swivel 45 of stainless steel. O-rings of FKM and NBR. All parts 100% factory tested with inspection marking.



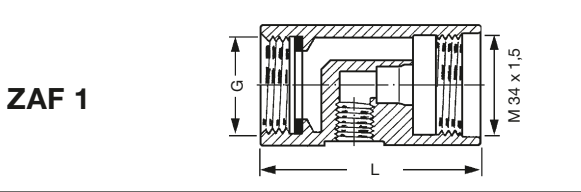
0,18	COAX-Zapfsäulenanschluss mit drehbarer Mutter mit Schlauchanschluss M 34 nach EN ISO 228 mit Gasstutzen DN 8 nach EN 13483.	85 b = 31	G 1	ZAF 2.1
0,21		100 b = 31	G 3/4	ZAF 2.4
0,22	Gehäuse aus Pressaluminium, Mutter Pressmessing. Gewindedichtung: Polyurethan blau. Mit Wochenprüfstempel.		85 b = 31	G 1
0,25		G 3/4		ZAF 2.4 - L 100
0,18	COAX adapter (splitter valve) for petrol pumps with swivelling nut with hose inlet M 34 to EN ISO 228 with vapour hose connection DN 8 to EN 13483. Body of hot stamped aluminium, nut of hot stamped brass. Thread seal: polyurethane blue. With weekly test stamp.	85 b = 31	G 1	ZAF 2.1 cr
0,21			G 3/4	ZAF 2.4 cr
0,22		100 b = 46	G 1	ZAF 2.1 - L 100 Cr
			G 3/4	ZAF 2.4 - L 100 Cr



0,13

COAX-Zapfsäulenanschluss ZAF 1 (alt) mit festem Innengewinde G

COAX adapter for petrol pumps (old) with fixed female thread G



1995
Revision 6.2021

'SG-COAX' Schauglas: siehe Katalogseite 531
'SG-COAX' Sight Glass: see catalogue page 531

COAX-Zubehör für die aktive Gasrückführung
COAX Accessories for Vapour Recovery GR15