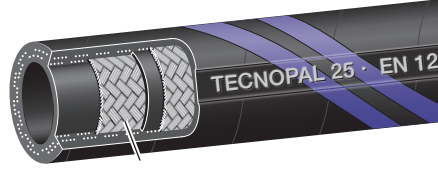


TECHNISCHE ÄNDERUNGEN VORBEHALTEN · NACHDRUCK UND KOPIEN NUR MIT UNSEREM EINVERSTÄNDNIS · Specifications subject to change without notice · Copyright ELAFLEX

| GE- WICHT <i>Weight</i> <i>Approx.</i> | SCHLAUCH- GRÖSSE <i>Hose</i> <i>Size</i> | | | Betriebsdruck <i>Work. Pressure</i> | Prüfdruck <i>Test Pressure</i> | Unterdruck <i>max. Vacuum</i> | Biegeradius <i>Bend. Radius</i> | Rollenlänge <i>Coil Length</i> | Ausführung <i>Design</i> | BESTELL- NUMMER <i>Part</i> <i>Number</i> | | | | | |
|---|---|-------|------|--|-----------------------------------|----------------------------------|------------------------------------|-----------------------------------|-----------------------------|--|------|-----|-----|-----|----|
| | ≈kg/m | IDin. | IDmm | | | | | | | | ODmm | bar | bar | bar | mm |
| 0,4 | 1/2" | 13 | 22 | 16 | 25 | 0,4 | 70 | 40 | D | TECNOPAL oW 13 | | | | | |
| 0,6 | 3/4" | 19 | 31 | | | | 100 | | | TECNOPAL oW 19 | | | | | |
| 0,7 | 3/4" | 22 | 36 | | | | 130 | | | TECNOPAL oW 22 | | | | | |
| 0,8 | 1" | 25 | 37 | | | | 150 | | | TECNOPAL oW 25 | | | | | |
| 1,0 | 1 1/4" | 32 | 44 | | | | 175 | | | TECNOPAL oW 32 | | | | | |
| 1,2 | 1 1/2" | 38 | 51 | | | | 200 | | | TECNOPAL oW 38 | | | | | |
| 2,0 | 2" | 50 | 66 | | | | 250 | | | TECNOPAL oW 50 | | | | | |
| 1,0 | 1" | 25 | 37 | 16 | 25 | 0,9 | 90 | 40 | SD | TECNOPAL mW 25 | | | | | |
| 1,2 | 1 1/4" | 32 | 44 | | | | 100 | | | TECNOPAL mW 32 | | | | | |
| 1,4 | 1 1/2" | 38 | 51 | | | | 110 | | | TECNOPAL mW 38 | | | | | |
| 2,1 | 2" | 50 | 66 | | | | 140 | | | TECNOPAL mW 50 | | | | | |
| 2,7 | 2 1/2" | 63 | 79 | | | | 180 | | | TECNOPAL mW 63 | | | | | |
| 3,3 | 3" | 75 | 91 | | | | 200 | | | TECNOPAL mW 75 | | | | | |
| 4,7 | 4" | 100 | 116 | | | | 400 | | | TECNOPAL mW 100 | | | | | |
| 9,8 | 6" | 150 | 172 | | | | 800 | | | (TECNOPAL mW 150) | | | | | |
| | | | | | | | 10 | | | 16 | | 30 | | | |

Chemieschlauch **TECNOPAL** für Säuren, Laugen, Salzlösungen, Alkohole, polare Lösungsmittel, Acetate, Aldehyde, Ester, Ketone, Phenol, Heißwasser und Heißluft (nicht ölhaltig).
 Nicht geeignet für aliphatische, aromatische, halogenierte Kohlenwasserstoffe und ihre Derivate.
 Temperaturbereich (medienabhängig) -40° bis +100°C. Ausdampfbar für Reinigung u. Sterilisation bis +150°C, max. 30 Minuten (offenes System). Entspricht EN 12115.

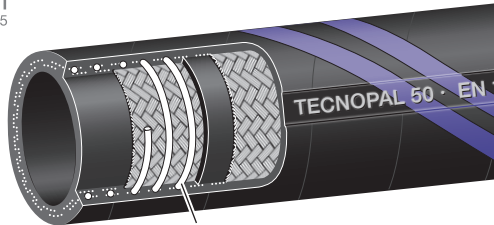
Innen : EPDM, schwarz, glatt, nahtlos, el. leitfähig
 Festigkeitsträger : Textilgeflechte, Form SD zusätzlich mit verzinkter Stahlwendel
 Außen : EPDM, elektrisch leitfähig, ozon- und UV-beständig



Type
TECNOPAL®

Form D
ohne Wendel · without helix

Ω/T
EN 12115



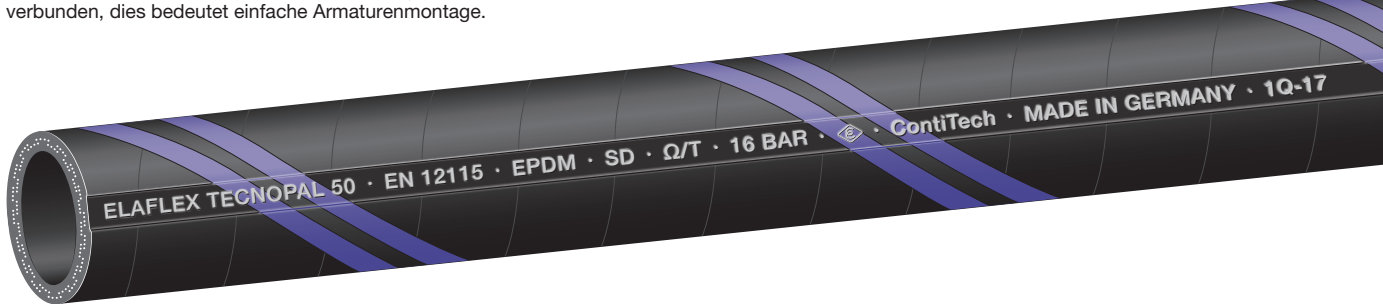
Form SD
mit Wendel · with helix

Chemical hose **TECNOPAL** for alkalis, acids, solutions, alcohols, polar solvents, acetates, aldehydes, esters, ketones, hot water, hot air (not oily).
 Not suitable for aliphatic, aromatic, halogenated hydrocarbons and their derivatives.
 Temperature range (depending on medium) -40° bis +100°C. Steaming out for cleaning and sterilisation up to 150°C / max. 30 minutes (open ends). Meets EN 12115.

Lining : EPDM, black, smooth, seamless, el. conductive
 Reinforcements : Textile braids, form SD additionally with galvanised steel helix
 Cover : EPDM, electrically conductive, ozone- and UV-resistant

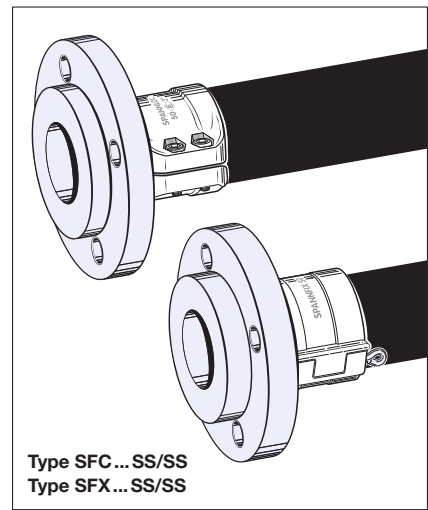
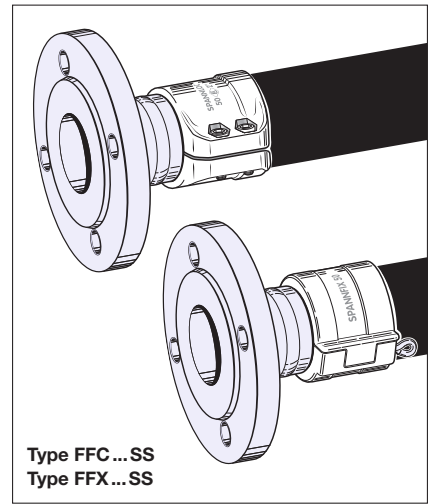
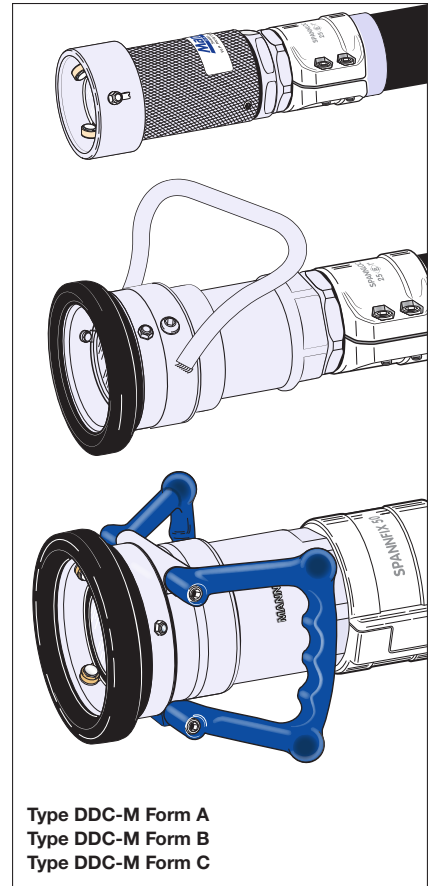
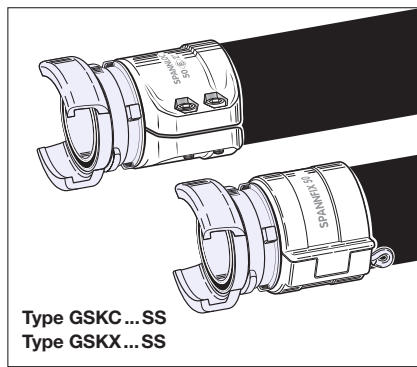
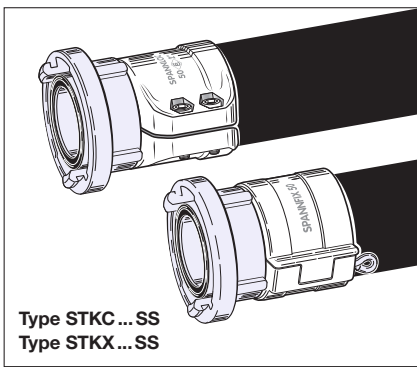
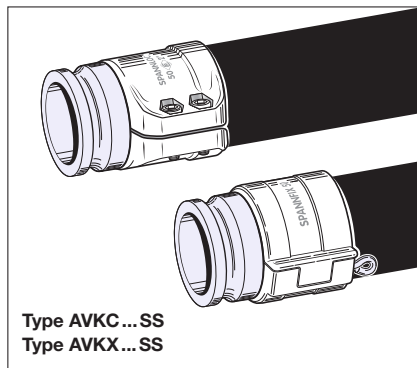
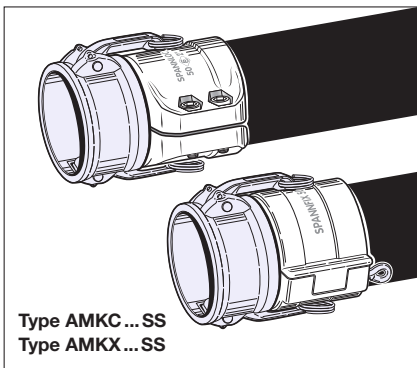
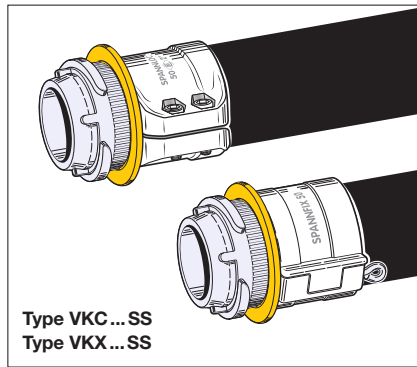
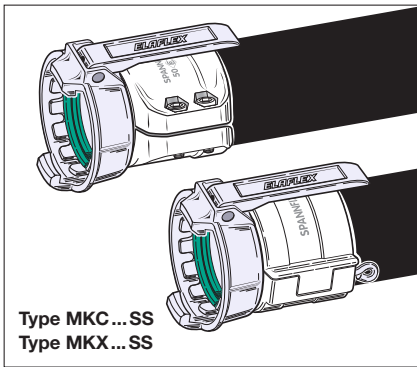
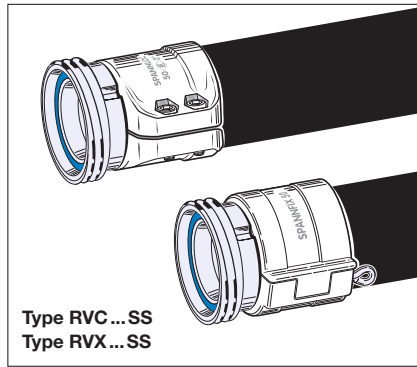
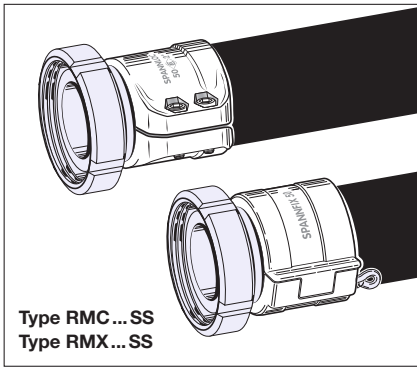
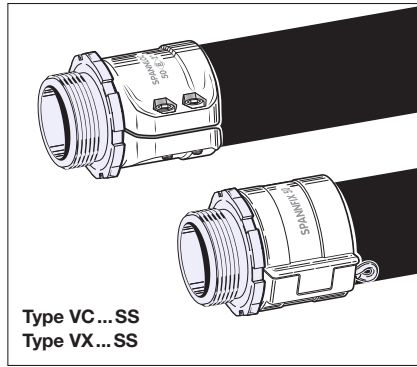
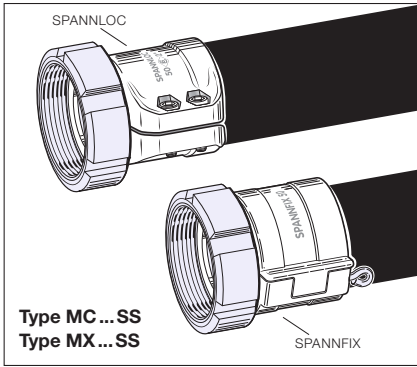
Einsatzbereich: Hochflexibler Schlauch für eine Vielzahl von Industriechemikalien. Einsatzgrenzen in Hinblick auf Medien, Konzentration, Temperatur siehe Beständigkeitsliste PAL-Schläuche. Elektrisch leitfähige Montage über Innen- und Außenschicht ohne metallischen Anschluss.
Kennzeichnung: Lila-schwarz-lila Spirale und abriebfeste, fortlaufende Prägestempelung:
 ELAFLEX TECNOPAL 50 · EN 12115 · EPDM · SD · Ω/T · 16 BAR · ContiTech · MADE IN GERMANY · 1Q-17
Application: Highly flexible hose for a lot of industrial chemicals. Limits regarding medium, concentration, temperature see resistance chart PAL hoses. Electrically conductive connection via lining or cover without metallic contact.
Marking: Lilac-black-lilac coloured spiral and abrasion resistant continuous embossing.

Leitfähigkeit: Ω/T-Type nach EN 12115. Elektrischer Widerstand < 10⁶ OHM zwischen den Armaturen, < 10⁹ OHM von innen nach außen durch die Schlauchwand. Geeignet für den Einsatz in EX-Zonen 0, 1 und 2. Bei Ω/T-Schläuchen werden metallische Einlagen nicht mit den Armaturen verbunden, dies bedeutet einfache Armaturenmontage.



Electrical conductivity: Ω/T-type to EN 12115. Electrical resistance of < 10⁶ OHM between hose ends, < 10⁹ OHM from lining to cover, through the hose wall. Suitable for use in EX-Zones 0, 1 and 2. Easy assembling: Ω/T-hoses have the added advantage that metallic conductive elements do not have to be connected to the hose fittings.

Schlaucharmaturen · Hose Fittings



Schlaucharmaturen mit Spannloc- oder Spannfix-Einbindung:
siehe ELAFLEX-Katalog, Gruppen 2 und 3.

Hose couplings with Spannloc or Spannfix clamps:
see ELAFLEX catalogue, sections 2 and 3.