

MODIFICATIONS TECHNIQUES RÉSERVÉES - COPIES ET IMPRESSIONS SEULEMENT AVEC NOTRE ACCORD - Specifications subject to change without notice - Copyright ELAFLEX

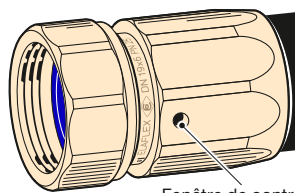
SECTION <b>2</b> Section	POIDS Weight Approx. ≈ kg	POUR DIAMETRE NOMINAL For Hose Size			FILETAGE TYPE + DIMENSION	REFERENCE
		ID mm	ID in.	OD mm	Thread Type + Size IG	Part Number Type



0,12	13	1/2"	22	G 1/2 (BSP)	M 13-1/2"
0,13				G 3/4 (BSP)	M 13-3/4"
0,14				G 1 (BSP)	M 13-1"
0,13	16	5/8"	26	G 5/8 (BSP)	M 16-5/8"
0,14				G 3/4 (BSP)	M 16-3/4"
0,15				G 1 (BSP)	M 16-1"
0,17				M 30 x 1,5 gauche left	M 16-30 LPG
0,14	19	3/4"	27	G 3/4 (BSP)	M 19-3/4" LC 1)
0,17				G 1 (BSP)	M 19-1" LC 1)
0,17	19	3/4"	31	G 3/4 (BSP)	M 19-3/4"
0,18				G 1 (BSP)	M 19-1"
0,20				M 30 x 1,5 gauche left	M 19-30 LPG
0,28	25	1"	34	G 1 (BSP)	M 25-1" LC 1)
0,23	25	1"	37	G 1 (BSP)	M 25-1"
0,27				G 1 1/4 (BSP)	M 25-1 1/4"
0,29				G 1 1/2 (BSP)	M 25-1 1/2"
0,12	13	1/2"	22	G 1/2 (BSP)	M 13-1/2" cr
0,13				G 3/4 (BSP)	M 13-3/4" cr
0,14	16	5/8"	26	G 3/4 (BSP)	M 16-3/4" cr
0,15				G 1 (BSP)	M 16-1" cr
0,17	19	3/4"	31	G 3/4 (BSP)	M 19-3/4" cr
0,18				G 1 (BSP)	M 19-1" cr
0,20	21	7/8"	31	G 1 (BSP)	M 21-1" cr
0,23	25	1"	37	G 1 (BSP)	M 25-1" cr
0,27				G 1 1/4 (BSP)	M 25-1 1/4" cr
0,12	13	1/2"	22	G 1/2 (BSP)	M 13-1/2" SS
0,13				G 3/4 (BSP)	M 13-3/4" SS
0,14	16	5/8"	26	G 1 (BSP)	M 16-1" SS
0,14				G 1 (BSP)	M 16-1" AdBlue 2)
0,17	19	3/4"	31	G 3/4 (BSP)	M 19-3/4" SS
0,18				G 1 (BSP)	M 19-1" SS
0,20	21	7/8"	31	G 1 (BSP)	(M 21-1" AdBlue) 2)
0,23	25	1"	37	G 1 (BSP)	M 25-1" SS
0,27				G 1 1/4 (BSP)	M 25-1 1/4" SS

Raccords femelles à douille, montage aisé. Conforme EN 14424 et norme de l'armée allemande VG 95951. Pression nominale 25 bar. Résistance chimique voir page 250.

Hose couplings (ferrule type) with union nut (female thread), suitable for self-assembly. Working pressure up to 25 bar. Meets EN 14424. Chemical resistance chart see page 250.

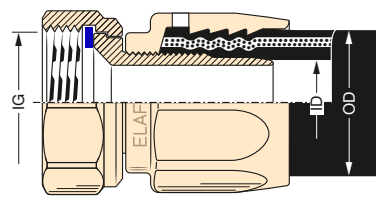


Fenêtre de contrôle/Control opening

Raccord femelle, douille et écrou en laiton. Joint en polyuréthane

**Type M**

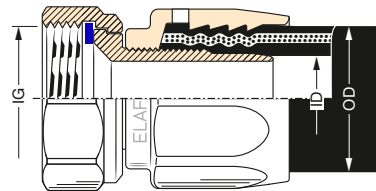
Hose tail, union nut and ferrule of brass. Captive seal polyurethane



Exécution comme le type M, avec écrou et douille chromés. Joint en polyuréthane

**Type M-cr**

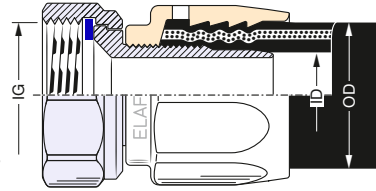
Same as Type M, but union nut and ferrule chrome plated. Captive seal polyurethane



Raccord femelle en inox 1.4571. Écrou en inox 1.4571 (1.4408). Douille en laiton chromé. Joint PTFE

**Type M-SS**

Hose tail of stainless steel AISI 316 Ti. Union nut of AISI 316 Ti (AISI 316). Ferrule brass, chrome plated. Captive seal PTFE



G = filetage conforme EN ISO 228  
G = acc. to EN ISO 228/BSP parallel

1) pour le type de flexible LC-Mix, page 111 / for hose type LC-Mix, page 111  
2) Embout SS, écrou et douille laiton chromés / Hose tail SS, union nut + ferrule brass, chrome plated

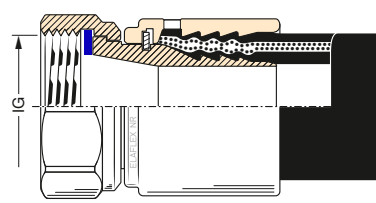
0,15	16	5/8"	26	G 3/4 (BSP)	M 16-3/4" NR
0,16				G 1 (BSP)	M 16-1" NR
0,09	21	7/8"	31	G 1 (BSP)	M 21-1" NR
0,23	25	1"	37	G 1 (BSP)	M 25-1" NR
0,15	16	5/8"	26	G 3/4 (BSP)	M 16-3/4" NR cr 4)
0,16				G 1 (BSP)	M 16-1" NR cr 4)
0,09	19	3/4"	31	G 1 (BSP)	M 19-1" NR cr 3)
0,09	21	7/8"	31	G 1 (BSP)	M 21-1" NR cr 3)
0,23	25	1"	37	G 1 (BSP)	M 25-1" NR cr 4)

Raccord femelle **non** démontable, monté en usine. Raccordement selon EN 14424. Pression nominale 25 bar. Livré uniquement assemblé au tuyau car une machine spéciale est nécessaire pour le montage.

Raccord femelle, écrou et douille en laiton. Joint en polyuréthane

**Type M-NR**

Hose tail, union nut and ferrule brass. Captive seal polyurethane



Factory assembled hose couplings ferrule type with union nut (female thread), **non**-reattachable. Dimensions acc. EN 14424. Working pressure up to 25 bar. Only available as complete hose assembly because a special machine is needed.

3) Embout et douille en alu, non chromés / Hose tail + ferrule of aluminium, not chrome plated  
4) Écrou et douille chromés / Union nut + ferrule chrome plated

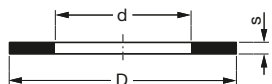
**Raccords femelles type 'M'**

*Female Ferrule Hose Couplings 'M'*

# Exécutions spéciales et accessoires · *Special Types + Accessories*

1

## Joint de rechange pour raccords femelles



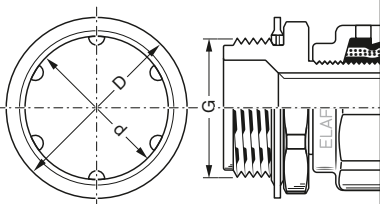
## Spare Seals for hose fittings with union nut

pour for	D mm	d mm	s mm	MATÉRIAU Material	RÉFÉRENCE Part Number
G 1/2"	20	13	2	Polyuréthane/polyurethane	VD 20/13
				PTFE	TD 20/13
W 21,8 x 1/4" links	22	12	2	Polyuréthane/polyurethane	VD 22/12
G 5/8"	23	16	2	Polyuréthane/polyurethane	VD 23/16
G 3/4"	26	19	2	Polyuréthane/polyurethane	VD 26/19
				Thermopac	HBD 26/19
				PTFE	TD 26/19
M 30 x 1,5	30	21	2	Polyuréthane/polyurethane	VD 30/21
G 1"	33	24	2	Polyuréthane/polyurethane	VD 33/24
				Thermopac	HBD 33/24
				PTFE	TD 33/24
G 1 1/4"	42	28	2	Polyuréthane/polyurethane	VD 42/34
				Thermopac	HBD 42/34
				PTFE	TD 42/34

Joint spécial **NYD** en polyamide, pour raccord **mâle**, avec gorge arrière. S'utilise lorsque l'étanchéité ne peut pas être assurée côté écrou sur les connexions filetées à joint plat.

2

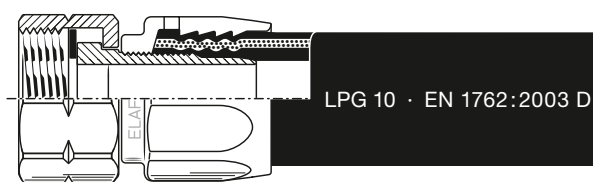
D mm	d mm	G	RÉFÉRENCE Part No.
34,8	28,5	3/4	NYD 3/4"
42,5	35,0	1	NYD 1"



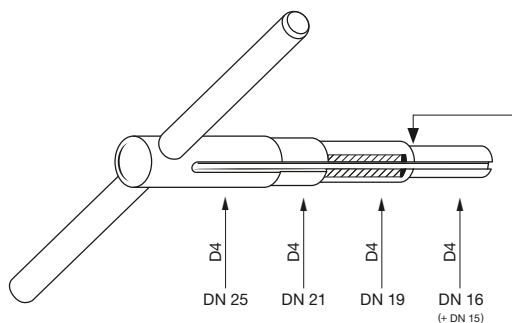
Special washer **NYD** of polyamide, for **male** threaded fittings with recess. Can be used, if no safe tightness can be achieved on the female side with flat sealing thread connections. Not suitable for NPT thread.

Exécution spéciale pour flexible GPL 10 pour chariots à gaz liquéfié, avec douille à visser complètement en laiton, écrou W 10-W 21,8 x 1/4" LH Ms pas à gauche et joint plat D 22/12 en vulkolan

3



Special type for LP-gas hose LPG 10, with reusable fitting (ferrule type) of brass, with union nut, with lefthand thread W 10-W 21,8 x 1/4" LH Ms left and captive seal of polyurethane



Clé spéciale pour le démontage des anciens embouts coniques ZV 201/203

Barb for disassembling of old 'presscone' hose fittings ZV 201/203

## Clé de montage EW 15 / 25

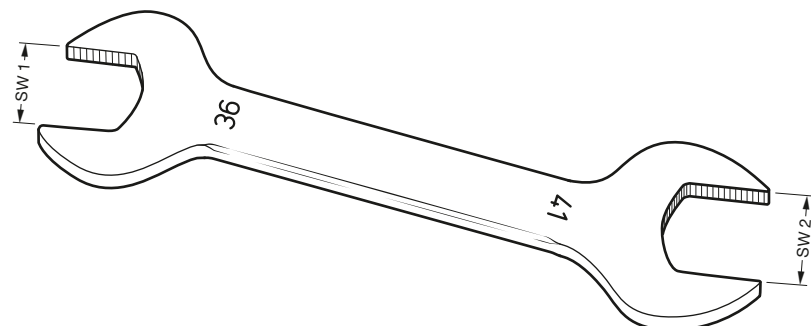
Pour le montage des raccords à douille réutilisables DN 16 – DN 25. En acier galvanisé.

4

D 1 mm	D 2 mm	D 3 mm	D 4 mm	RÉFÉRENCE Part Number
DN 16	DN 19	DN 21	DN 25	EW – 15/25

## Box Spanner EW 15 / 25

For assembly of reusable hose fittings (ferrule type) DN 16 – DN 25. Of steel, zink plated and chromated.



## Double clé plate

en acier carbone, pour pistolets ZVA et raccords de flexibles ELAFLEX

5

SW 1 mm	SW 2 mm	RÉFÉRENCE Part Number
36	41	EW – M 36/41
41	46	EW – M 41/46

## Double Head Wrench

of carbon steel, for ZVA nozzles and hose couplings