

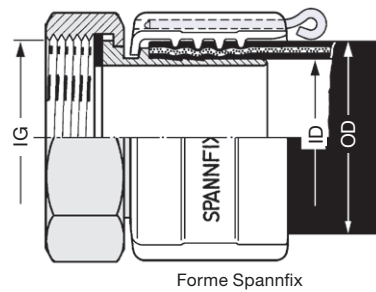
MODIFICATIONS TECHNIQUES RÉSERVÉES · COPIES ET IMPRESSIONS SEULEMENT AVEC NOTRE ACCORD · Specifications subject to change without notice · Copyright ELAFLEX

SECTION 2 Section	POIDS Weight Approx. ≈ kg	DIAMETRE NOMINAL For Hose Size			FILETAGE TYPE+DIMENSION Thread Type + Size IG / AG		TYPE FIXATION Span Clamps Forme		REFERENCE Part Number Type	
		ID mm	ID in.	OD mm						
Type SMX	0,2 0,3	13	1/2"	22 – 25	G 1/2 (BSP)	Spannloc	Spannloc	SMC 13-1/2"	SMC 13-3/4"	
					G 3/4 (BSP)					
	0,3	19	3/4"	30 – 33	G 3/4 (BSP)	Spannloc	Spannloc	SMC 19-3/4"	SMC 19-1"	
	0,3				G 1 (BSP)					
	0,3 0,3	25	1"	36 – 38 36 – 39	G 1 (BSP)	Spannfix Spannloc	Spannfix Spannloc	SMX 25-1" SMC 25-1"	SMX 25-1 1/4" SMC 25-1 1/4"	
					G 1 1/4 (BSP)					
	0,4 0,4	32	1 1/4"	43 – 45 43 – 46	G 1 1/4 (BSP)	Spannfix Spannloc	Spannfix Spannloc	SMX 32-1 1/4" SMC 32-1 1/4"	SMX 32-1 1/2" SMC 32-1 1/2"	
					G 1 1/2 (BSP)					
	0,5 0,5	38	1 1/2"	50 – 52 50 – 53	G 1 1/2 (BSP)	Spannfix Spannloc	Spannfix Spannloc	SMX 38-1 1/2" SMC 38-1 1/2"	SMX 50-2" SMC 50-2"	
					G 1 1/2 (BSP)					
	0,7 0,8	50	2"	63 – 67 63 – 67	G 2 (BSP)	Spannfix Spannloc	Spannfix Spannloc	SMX 63-2 1/2" SMC 63-2 1/2"	SMX 75-3" SMC 75-3"	
					G 2 (BSP)					
	1,9 2,0	63	2 1/2"	78 – 81 78 – 82	G 2 1/2 (BSP)	Spannfix Spannloc	Spannfix Spannloc	SMX 100-4" SMC 100-4"	SMX 100-5 1/2" SMC 100-5 1/2"	
					G 2 1/2 (BSP)					
2,6 2,7	75	3"	89 – 92 89 – 94	G 3 (BSP)	Spannfix Spannloc	Spannfix Spannloc	SMX 100-4" SMC 100-4"	SMX 100-5 1/2" SMC 100-5 1/2"		
				G 3 (BSP)						
3,8 4,4	100	4"	115 – 118 114 – 119	G 4 (BSP)	Spannfix Spannloc	Spannfix Spannloc	SMX 100-4" SMC 100-4"	SMX 100-5 1/2" SMC 100-5 1/2"		
				G 5 1/2 (DIN 3799) G 5 1/2 (vieux DIN 11)						
Type SVC	0,2 0,2	13	1/2"	22 – 25	G 1/2 (BSP)	Spannloc	Spannloc	SVC 13 -1/2"	SVC 13 -1/2" NPT	
					1/2" NPT (API)					
	0,3 0,3	19	3/4"	30 – 33	G 3/4 (BSP)	Spannloc	Spannloc	SVC 19-3/4"	SVC 19-3/4" NPT	
					3/4" NPT (API)					
	0,3 0,3	25	1"	36 – 38 36 – 39	G 1 (BSP)	Spannfix Spannloc	Spannfix Spannloc	SVX 25-1" SVC 25-1"	SVX 25-1" NPT SVC 25-1" NPT	
					G 1 (BSP)					
	0,3 0,3	32	1 1/4"	43 – 45 43 – 46	G 1 1/4 (BSP)	Spannfix Spannloc	Spannfix Spannloc	SVX 32-1 1/4" SVC 32-1 1/4"	SVX 32-1 1/4" NPT SVC 32-1 1/4" NPT	
					G 1 1/4 (BSP)					
	0,5 0,5	38	1 1/2"	50 – 52 50 – 53	G 1 1/2 (BSP)	Spannfix Spannloc	Spannfix Spannloc	SVX 38-1 1/2" SVC 38-1 1/2"	SVX 38-1 1/2" NPT SVC 38-1 1/2" NPT	
					G 1 1/2 (BSP)					
	0,5 0,5	50	2"	63 – 67 63 – 67	G 2 (BSP)	Spannfix Spannloc	Spannfix Spannloc	SVX 50-2" SVC 50-2"	SVX 50-2" NPT SVC 50-2" NPT	
					G 2 (BSP)					
	0,8 0,9	63	2 1/2"	78 – 81 78 – 82	G 2 1/2 (BSP)	Spannfix Spannloc	Spannfix Spannloc	SVX 63-2 1/2" SVC 63-2 1/2"	SVX 63-2 1/2" NPT SVC 63-2 1/2" NPT	
					G 2 1/2 (BSP)					
1,2 1,3	75	3"	89 – 92 89 – 94	G 3 (BSP)	Spannfix Spannloc	Spannfix Spannloc	SVX 75-3" SVC 75-3"	SVX 75-3" NPT SVC 75-3" NPT		
				G 3 (BSP)						
1,7 1,8	100	4"	115 – 118 114 – 119	G 4 (BSP)	Spannfix Spannloc	Spannfix Spannloc	SVX 100-4" SVC 100-4"	SVX 100-4" NPT SVC 100-4" NPT		
				G 4 (BSP)						
1,9 2,0	100	4"	115 – 118 114 – 119	G 4" NPT (API)	Spannfix Spannloc	Spannfix Spannloc	SVX 100-4" NPT SVC 100-4" NPT	SVX 100-4" NPT SVC 100-4" NPT		
				G 4" NPT (API)						



Raccords de flexible en acier selon EN 14420-5, avec demi coquilles réutilisables Spannfix ou Spannloc en aluminium matricé. P.S jusqu'à 25 bar. Utilisation sur le GPL, l'eau chaude et les applications mécaniques.

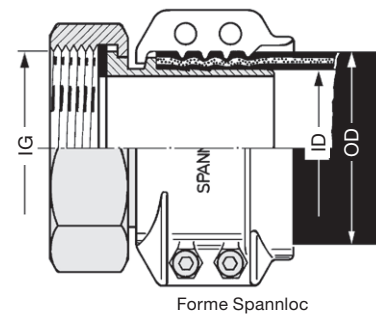
Hose couplings of steel according EN 14420-5, with re-usable Spannfix or Spannloc safety clamps of hot stamped aluminium. For L.P. gas, hot water and mechanical engineering applications.



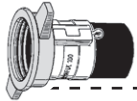
Type SMX

Embout et écrou tournant en acier Zn/Cr
Joint plat 'VD' en polyuréthane^{*)}.

Hose tail and union nut of steel Zn/Cr
Captive and seal 'VD' of polyurethane^{*)}



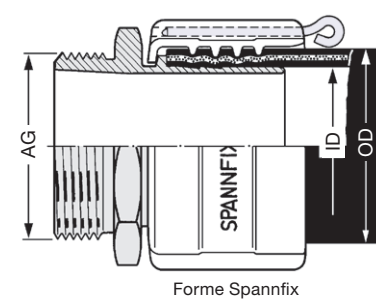
Type SMC



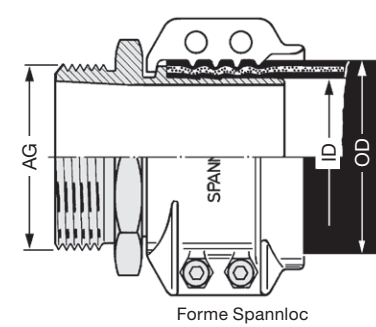
Type SVX

Embout mâle avec face d'étanchéité en acier Zn/Cr (zingué et chromé).

Hose tail with male thread of carbon steel Zn/Cr (zinc plated and chromated)



Type SVC

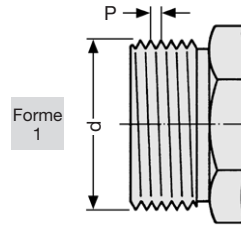


- *) Pour l'eau chaude et autres produits à haute température, utilisez les joints Thermopac (HBD). Joints de rechange 'VD' et 'HBD' voir page 228
- *) For hot water and other media with high temperatures use 'Thermopac' (HBD) seals. Spare seals 'VD' and 'HBD' see page 228

G = Filetage selon DIN EN ISO 228, dimensions, voir page 236
G = acc. to EN ISO 228 / BSP parallel, measurements see page 236

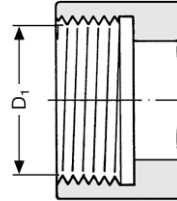
Dimensions de filetages usuels · Commonly Used Thread Measurements

DIAMETRE EXTERIEUR <i>Outer Diameter</i>		PAS <i>Pitch</i>	DIAMETRE INTERIEUR <i>Inner Diameter</i>		TYPE/ DIMENSION <i>Type/Size</i>	NORME <i>Standard</i>
d mm	Forme	Pmm	D ⁱ mm	Forme		
18,9	1	1,6	17,5	2	3/4"-16 UNF	CSA B 1
20,6	3	1,8	18,3	4	1/2" NPT	ANSI B 1.20.1
20,9	1	1,8	18,8	2	G 1/2 (BSP)	DIN EN ISO 228
21,8	1	1,8	19,7	2	W 21,8 x 1/4" links	DIN 477
22,9	1	1,8	20,8	2	G 5/8 (BSP)	DIN EN ISO 228
25,9	3	1,8	24,2	2	3/4" BSPT	BS 21 / DIN EN 10226
26	3	1,8	23,6	4	3/4" NPT	ANSI B 1.20.1
26,4	1	1,8	24,2	2	G 3/4 (BSP)	DIN EN ISO 228
30	1	1,5	26,2	2	M 30 x 1,5	DIN 13
32,5	3	2,2	29,7	4	1" NPT	ANSI B 1.20.1
32,7	3	2,3	30,4	2	1" BSPT	BS 21 / DIN EN 10226
33,2	1	2,3	30,4	2	G 1 (BSP)	DIN EN ISO 228
41,2	3	2,3	39,1	2	1 1/4" BSPT	BS 21 / DIN EN 10226
41,2	3	2,2	38,4	4	1 1/4" NPT	ANSI B 1.20.1
41,9	1	2,3	39,1	2	G 1 1/4 (BSP)	DIN EN ISO 228
44	5	6	40,2	6	Rd 44 x 1/6	DIN 405
44,4	7	6,4	38,2	8	1 3/4" ACME	ASME B 1.5
45	1	1,5	40,2	2	M 45 x 1,5	DIN 13
47,1	3	2,3	45	2	1 1/2" BSPT	BS 21 / DIN EN 10226
47,2	3	2,2	44,5	4	1 1/2" NPT	ANSI B 1.20.1
47,8	1	2,3	45	2	G 1 1/2 (BSP)	DIN EN ISO 228
52	5	4,2	48,2	6	Rd 52 x 1/6	DIN 405
53,5	1	2,3	51	2	G 1 3/4 (BSP)	DIN EN ISO 228
57	7	8,5	48,7	8	2 1/4" ACME	ASME B 1.5
58	5	4,2	54,2	6	Rd 58 x 1/6	DIN 405
58,8	3	2,3	56,8	2	2" BSPT	BS 21 / DIN EN 10226
59,2	3	2,2	56,6	4	2" NPT	ANSI B 1.20.1
59,5	1	2,3	56,8	2	G 2 (BSP)	DIN EN ISO 228
59,7	1	2,2	57,6	2	2" NPSH / NPSM	ASME B 1.20.7
65	5	4,2	61,2	6	Rd 65 x 1/6	DIN 405
65,7	1	2,3	63	2	G 2 1/4 (BSP)	DIN EN ISO 228
71,4	3	3,2	67,6	4	2 1/2" NPT	ANSI B 1.20.1
72,1	1	3,2	69	2	2 1/2" NPSH / NPSM	ASME B 1.20.7
72,8	1	4,2	68,7	2	'Haltermann'	
74,2	3	2,3	72,4	2	2 1/2" BSPT	BS 21 / DIN EN 10226
75	1	2,3	72,4	2	G 1/2 (BSP)	DIN EN ISO 228
76	1	2,3	73,8	2	SK 4	Shell - NL
78	5	4,2	74,2	6	Rd 78 x 1/6	DIN 405
80	1	3	76,1	2	M 80 x 3	DIN 13
81,5	1	2,3	78,7	2	G 2 3/4 (BSP)	DIN EN ISO 228
81,9	1	4,2	77	2	W 82 x 1/6	VG 85 280
82,5	7	12,7	78,4	8	3 1/4" ACME	ASME B 1.5
84,5	1	3,2	81,5	2	85 x 1/8"	Esso
86,7	3	2,3	85	2	3" BSPT	BS 21 / DIN EN 10226
87,2	3	3,2	83,5	4	3" NPT	ANSI B 1.20.1
88	1	2,3	85	2	G 3 (BSP)	DIN EN ISO 228
88	1	3,2	84,9	2	3" NPSH / NPSM	ASME B 1.20.7
95	5	4,2	91,2	6	Rd 95 x 1/6	DIN 405
100	5	4,2	96,2	6	Rd 100 x 1/6	DIN 405
100,2	1	2,3	97,5	2	G 3 1/2 (BSP)	DIN EN ISO 228
107	5	8	100	6	Filet rond 80	NF E 29 - 579
110	5	6,4	104,3	6	Rd 110 x 1/4	DIN 405
111,6	3	2,3	110,1	2	4" BSPT	BS 21 / DIN EN 10226
112,4	3	3,2	108,8	4	4" NPT	ANSI B 1.20.1
113	1	2,3	110,1	2	G 4 (BSP)	DIN EN ISO 228
113,4	1	3,2	110,2	2	4" NPSH / NPSM	ASME B 1.20.7
114,3	1	8,8	103	2	Ww 4 1/2" (Whitworth)	AG/mâle = DIN 6602 (DIN 11) IG/femelle = DIN 3799/DIN 26017 (DIN 11)
130	5	6,4	124,3	2	Rd 130 x 1/4	DIN 405
131	5	10	122	6	Filet rond 100	NF E 29 - 579
138,4	1	3,2	135,5	2	G 5 (BSP)	DIN EN ISO 228
139,7	1	9,7	127,5	2	Ww 5 1/2" (Whitworth)	AG/mâle = DIN 6602 (DIN 11) IG/femelle = DIN 3799/DIN 26017 (DIN 11)



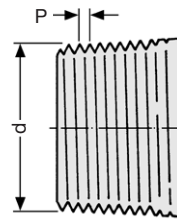
Forme 1

Filetage gaz cylindrique (BSP), wagon citerne et pas métrique, non étanches aux filets.



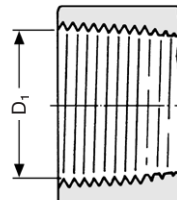
Forme 2

Pipe thread (BSP parallel), rail car - and fine thread, with flat sealing surface, not thread sealing



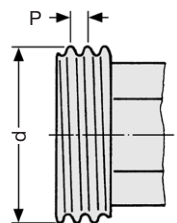
Forme 3

Filetage conique, étanche aux filets par ex. avec ruban PTFE, est livrable uniquement en taraudage fixe.



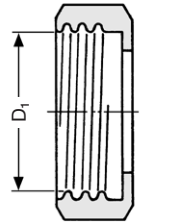
Forme 4

Tapered pipe thread, thread sealing e.g. with PTFE tape, therefore not available with swiveling nut, only as fixed female thread



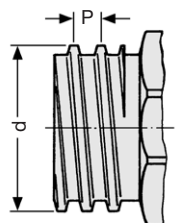
Forme 5

Filet rond selon DIN 405.



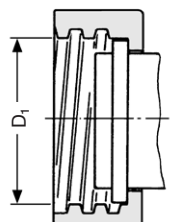
Forme 6

Knuckle thread acc. DIN 405



Forme 7

Filetage trapézoïdal américain ACME pour GPL.



Forme 8

American thread ACME (trapezoidal) for LP-gas