

MODIFICATIONS TECHNIQUES RÉSERVÉES · COPIES ET IMPRESSIONS SEULEMENT AVEC NOTRE ACCORD · Specifications subject to change without notice · Copyright ELAFLEX

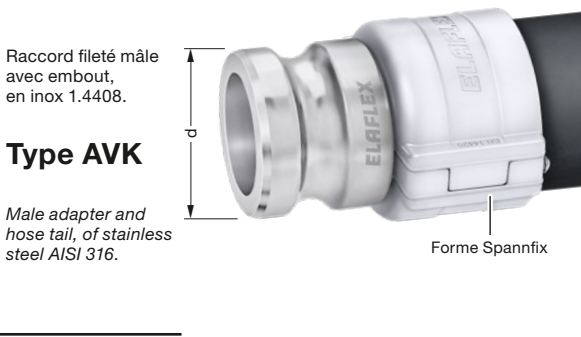
SECTION <b>2</b> Section	POIDS	RACCORD	POUR			TYPE	REFERENCE
	Weight Approx. ≈ kg	TYPE+DIMENSION Coupling Form + Size in.	DIAMETRE NOMINAL For Hose Size ID mm   ID in.   OD mm			Fixation Span Clamps Forme	Part Number Type



0,2	AVK 1/2" (d = 24,1 mm)	13	1/2"	22-25	Spannloc	(AVKC 13 SS)
0,2	AVK 3/4" (d = 32,1 mm)	19	3/4"	30-33	Spannloc	AVKC 19 SS
0,4 0,4	AVK 1" (d = 36,7 mm)	25	1"	36-38 36-39	Spannfix Spannloc	AVKX 25 SS AVKC 25 SS
0,5 0,5	AVK 1 1/4" (d = 45,5 mm)	32	1 1/4"	43-45 43-46	Spannfix Spannloc	AVKX 32 SS AVKC 32 SS
0,7 0,7	AVK 1 1/2" (d = 53,4 mm)	38	1 1/2"	50-52 50-53	Spannfix Spannloc	AVKX 38 SS AVKC 38 SS
0,8 0,9	AVK 2" (d = 63 mm)	50	2"	63-67 63-67	Spannfix Spannloc	AVKX 50 SS AVKC 50 SS
1,3 1,4	AVK 2 1/2" (d = 75,8 mm)	63	2 1/2"	78-81 78-82	Spannfix Spannloc	AVKX 63 SS AVKC 63 SS
1,6 1,7	AVK 3" (d = 91,5 mm)	75	3"	89-92 89-94	Spannfix Spannloc	AVKX 75 SS AVKC 75 SS
4,3 4,9	AVK 4" (d = 119,5 mm)	100	4"	115-118 114-119	Spannfix Spannloc	(AVKX 100 SS) (AVKC 100 SS)

Raccords à cames selon EN 14420-7, avec demi-coquille SPANNFIX ou SPANNLOC en aluminium matricé. Pression de service jusqu'à 16 bar (DN 100 jusqu'à 10 bar).

'Camlock' hose couplings to EN 14420-7 with SPANNFIX or SPANNLOC clamps of hot stamped aluminium. Working pressure up to 16 bar. (DN 100 up to 10 bar.)



0,3	AMK 1/2" (d = 24,4 mm)	13	1/2"	22-25	Spannloc	(AMKC 13 SS)
0,4	AMK 3/4" (d = 32,4 mm)	19	3/4"	30-33	Spannloc	AMKC 19 SS
0,4 0,4	AMK 1" (d = 37,3 mm)	25	1"	36-38 36-39	Spannfix Spannloc	AMKX 25 SS AMKC 25 SS
0,7 0,7	AMK 1 1/4" (d = 46 mm)	32	1 1/4"	43-45 43-46	Spannfix Spannloc	AMKX 32 SS AMKC 32 SS
1,1 1,1	AMK 1 1/2" (d = 54 mm)	38	1 1/2"	50-52 50-53	Spannfix Spannloc	AMKX 38 SS AMKC 38 SS
1,4 1,5	AMK 2" (d = 63,8 mm)	50	2"	63-67 63-67	Spannfix Spannloc	AMKX 50 SS AMKC 50 SS
1,8 1,9	AMK 2 1/2" (d = 76,5 mm)	63	2 1/2"	78-81 78-82	Spannfix Spannloc	AMKX 63 SS AMKC 63 SS
2,4 2,5	AMK 3" (d = 92,2 mm)	75	3"	89-92 89-94	Spannfix Spannloc	AMKX 75 SS AMKC 75 SS
4,0 4,6	AMK 4" (d = 120,3 mm)	100	4"	115-118 114-119	Spannfix Spannloc	(AMKX 100 SS) (AMKC 100 SS)

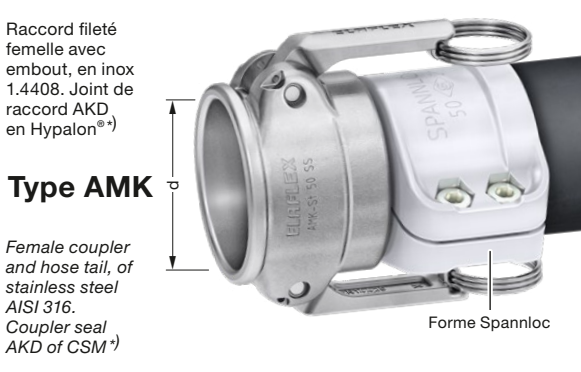
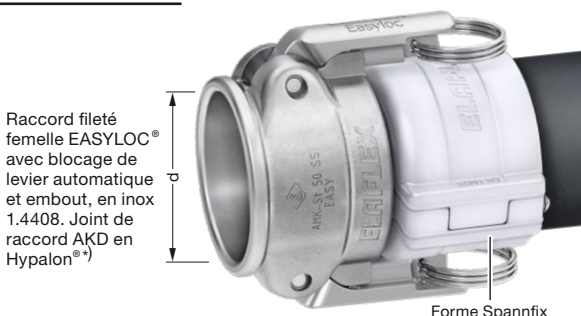
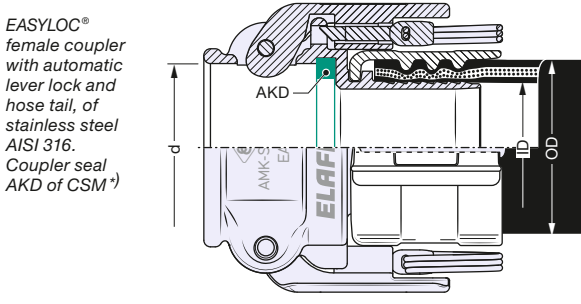


Tableau de compatibilité chimique des alliages, voir page 250  
Chemical resistance chart fittings see page 250

0,5	AMK 3/4" (d = 32,4 mm)	19	3/4"	30-33	Spannloc	AMKC 19 SS EASY
0,7 0,7	AMK 1" (d = 37,3 mm)	25	1"	36-38 36-39	Spannfix Spannloc	AMKX 25 SS EASY AMKC 25 SS EASY
0,8 0,8	AMK 1 1/4" (d = 46 mm)	32	1 1/4"	43-45 43-46	Spannfix Spannloc	AMKX 32 SS EASY AMKC 32 SS EASY
0,9 0,9	AMK 1 1/2" (d = 54 mm)	38	1 1/2"	50-52 50-53	Spannfix Spannloc	AMKX 38 SS EASY AMKC 38 SS EASY
1,1 1,2	AMK 2" (d = 63,8 mm)	50	2"	63-67 63-67	Spannfix Spannloc	AMKX 50 SS EASY AMKC 50 SS EASY



**AMK ... EASY:**  
Raccord fileté femelle EASYLOC® avec blocage de levier pour une protection maximale contre un déclenchement involontaire du levier. Autres informations, voir au dos.  
EASYLOC® female coupler with lever lock for highest safety against unwanted opening of the levers. For further Information overleaf.



**Référence supplémentaire · Additional Part Number**

Tous les raccords à cames en acier inoxydable aussi disponibles avec revêtement téflon® PFA des surfaces en contact avec le produit, voir au dos.  
AVK and AMK also available with additional Teflon® PFA coating of surfaces in contact with medium, see overleaf.

... SSE

Autres matériaux disponibles. Vue d'ensemble des joints de raccord voir page 395.  
Further materials available. Overview coupler seals see page 395.

Disponible en version deux pièces également.  
Exemple: AMKC 50.50 SS  
All hose couplings also available as two-piece hose couplings, joined by BSP threading. Example: AMKC 50.50 SS

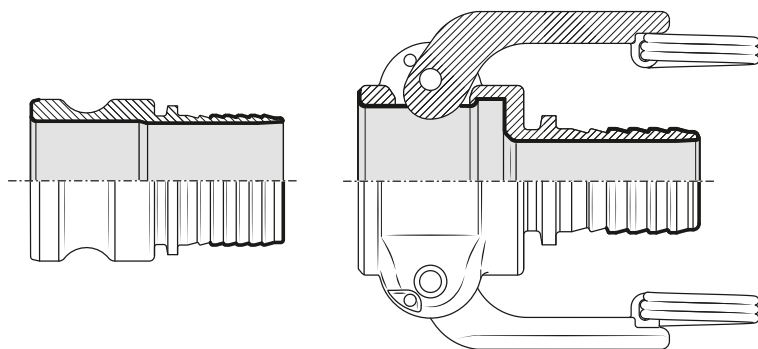


1

**Raccords à revêtement PFA · PFA coated Couplings**

**Type AVK... SSE**

**Type AMK... SSE**



**Teflon® PFA**  
Revêtement · Coating

**Raccords** en acier inoxydable comme décrits en page 255 du catalogue, toutefois **revêtus de téflon® PFA dans la zone de contact avec le produit** (conforme FDA). Couleur: rouge. Pour de plus amples renseignements, voir Info 3.18.

Utilisation lorsque l'acier inoxydable ne résiste pas à la corrosivité du fluide, par ex. acide hydrochlorique, chlorure de fer-III, acide sulfurique dilué.

Tableau de compatibilité chimique des alliages, voir page 250, tableau de compatibilité chimique des joints, voir page 396.

**Référence supplémentaire: ... SSE**

**Couplings of stainless steel** as described on catalogue page 255, but **parts in contact with the medium additional coated with Teflon® PFA** (FDA compliant). Colour: red. For details please see Information 3.18.

The PFA coating is used when the chemical resistance of stainless steel is not sufficient like for hydrochloric acid, ferro-III-chloride, diluted sulfuric acid.

Resistance chart fittings see page 250, resistance chart seals see page 396.

**Additional Part Number: ... SSE**

DIAMETRE NOMINAL <i>For Hose Size</i>			TYPE FIXATION <i>Span Clamps</i>	RÉFÉRENCE <i>Part Number</i>
ID mm	ID in.	OD mm	Forme	Type
13	1/2"	22-25	Spannloc	(AVKC 13 SSE)
19	3/4"	30-33	Spannloc	AVKC 19 SSE
25	1"	36-38 36-39	Spannfix Spannloc	AVKX 25 SSE AVKC 25 SSE
32	1 1/4"	43-45 43-46	Spannfix Spannloc	AVKX 32 SSE AVKC 32 SSE
38	1 1/2"	50-52 50-53	Spannfix Spannloc	AVKX 38 SSE AVKC 38 SSE
50	2"	63-67 63-67	Spannfix Spannloc	AVKX 50 SSE AVKC 50 SSE
63	2 1/2"	78-81 78-82	Spannfix Spannloc	AVKX 63 SSE AVKC 63 SSE
75	3"	89-92 89-94	Spannfix Spannloc	AVKX 75 SSE AVKC 75 SSE
100	4"	115-118 114-119	Spannfix Spannloc	(AVKX 100 SSE) (AVKC 100 SSE)
13	1/2"	22-25	Spannloc	(AMKC 13 SSE)
19	3/4"	30-33	Spannloc	AMKC 19 SSE
25	1"	36-38 36-39	Spannfix Spannloc	AMKX 25 SSE AMKC 25 SSE
32	1 1/4"	43-45 43-46	Spannfix Spannloc	AMKX 32 SSE AMKC 32 SSE
38	1 1/2"	50-52 50-53	Spannfix Spannloc	AMKX 38 SSE AMKC 38 SSE
50	2"	63-67 63-67	Spannfix Spannloc	AMKX 50 SSE AMKC 50 SSE
63	2 1/2"	78-81 78-82	Spannfix Spannloc	AMKX 63 SSE AMKC 63 SSE
75	3"	89-92 89-94	Spannfix Spannloc	AMKX 75 SSE AMKC 75 SSE
100	4"	115-118 114-119	Spannfix Spannloc	(AMKX 100 SSE) (AMKC 100 SSE)

AMKX/C disponibles en DN 19 à 50 aussi en exécution EASYLOC

AMKX/C sizes 3/4" - 2" also available in EASYLOC version.

2

**EASYLOC® - raccords femelles selon EN 14420-7 avec blocage automatique de levier**

**EASYLOC® - EN 14420-7 Cam Locking Couplers with Lever Lock**

Notre gamme de raccords EN 14420-7 a été étendue. Nous proposons maintenant des raccords filetés femelles en version EASYLOC® avec blocage automatique de levier.

EASYLOC® protège contre un déclenchement involontaire des leviers pendant le fonctionnement par ex. par de fortes vibrations, des impulsions ou un accrochage par inadvertance. Cette version offre le standard de sécurité maximum possible pour la manipulation de produits dangereux et satisfait aux exigences de l'EN 14420-7 à 100%.

L'utilisation d'EASYLOC® est intuitive et simple ; la fermeture se fait par un simple appui du levier. L'ouverture se fait en tirant tout simplement sur les oeilletons, ensuite le levier peut être actionné normalement.

The 'Camlock' product range to EN 14420-7 from our own production has been further expanded. Now female couplers are also available in EASYLOC® version with automatic lever lock.

EASYLOC® protects against unwanted opening of the levers and disconnection during operation, e. g. due to excessive vibration, pulsation or accidental disengagement due to operator error.

The new version offers the highest possible safety standard for the handling of hazardous cargo and is guaranteed to EN 14420-7 standard in every regard.

The operation is easy and self-explanatory; when the levers are closed they will automatically lock. To unlock, the eyelets are pulled and the levers are opened as usual.

**Raccords à cames :  
Sécurité contre un déclenchement involontaire du levier**

**'Camlock' Cam & Groove Couplings :  
Safety against unwanted opening of the lever**



Qualité standard courante sur le marché

Production d'Elaflex de qualité conforme à EN 14420-7

Production d'Elaflex de qualité conforme à EN 14420-7 - Version **EASYLOC**



market standard quality

Elaflex EN 14420-7 conform quality from our own production

Elaflex EN 14420-7 conform quality from our own production - **EASYLOC** version

MODIFICATIONS TECHNIQUES RÉSERVÉES - COPIES ET IMPRESSIONS SEULEMENT AVEC NOTRE ACCORD - Specifications subject to change without notice - Copyright ELAFLEX

SECTION <b>2</b> Section	POIDS Weight Approx. ≈ kg	RACCORD TYPE+DIMENSION Coupling Form + Size in.	POUR DIAMETRE NOMINAL For Hose Size			TYPE FIXATION Span Clamps Forme	REFERENCE Part Number Type
			ID mm	ID in.	OD mm		
	0,2	AVK 3/4" (d = 32,1 mm)	19	3/4"	30-33	Spannloc	AVKC 19 Ms
	0,4 0,4	AVK 1" (d = 36,7 mm)	25	1"	36-38 36-39	Spannfix Spannloc	AVKX 25 Ms AVKC 25 Ms
	0,6 0,6	AVK 1 1/4" (d = 45,5 mm)	32	1 1/4"	43-45 43-46	Spannfix Spannloc	AVKX 32 Ms AVKC 32 Ms
	0,7 0,7	AVK 1 1/2" (d = 53,4 mm)	38	1 1/2"	50-52 50-53	Spannfix Spannloc	AVKX 38 Ms AVKC 38 Ms
	0,9 1,0	AVK 2" (d = 63 mm)	50	2"	63-67 63-67	Spannfix Spannloc	AVKX 50 Ms AVKC 50 Ms
	1,4 1,5	AVK 2 1/2" (d = 75,8 mm)	63	2 1/2"	78-81 78-82	Spannfix Spannloc	AVKX 63 Ms AVKC 63 Ms
	1,7 1,8	AVK 3" (d = 91,5 mm)	75	3"	89-92 89-94	Spannfix Spannloc	AVKX 75 Ms AVKC 75 Ms
	3,7 4,3	AVK 4" (d = 119,5 mm)	100	4"	115-118 114-119	Spannfix Spannloc	AVKX 100 Ms AVKC 100 Ms
	0,2	AVK 3/4" (d = 32,1 mm)	19	3/4"	30-33	Spannloc	(AVKC 19 Al)
	0,2 0,2	AVK 1" (d = 36,7 mm)	25	1"	36-38 36-39	Spannfix Spannloc	(AVKX 25 Al) (AVKC 25 Al)
	0,2 0,2	AVK 1 1/4" (d = 45,5 mm)	32	1 1/4"	43-45 43-46	Spannfix Spannloc	(AVKX 32 Al) (AVKC 32 Al)
	0,3 0,3	AVK 1 1/2" (d = 53,4 mm)	38	1 1/2"	50-52 50-53	Spannfix Spannloc	(AVKX 38 Al) (AVKC 38 Al)
	0,4 0,5	AVK 2" (d = 63 mm)	50	2"	63-67 63-67	Spannfix Spannloc	(AVKX 50 Al) (AVKC 50 Al)
	0,7 0,7	AVK 2 1/2" (d = 75,8 mm)	63	2 1/2"	78-81 78-82	Spannfix Spannloc	(AVKX 63 Al) (AVKC 63 Al)
	0,8 0,9	AVK 3" (d = 91,5 mm)	75	3"	89-92 89-94	Spannfix Spannloc	AVKX 75 Al AVKC 75 Al
	1,5 1,9	AVK 4" (d = 119,5 mm)	100	4"	115-118 114-119	Spannfix Spannloc	AVKX 100 Al AVKC 100 Al
	0,4	AMK 3/4" (d = 32,4 mm)	19	3/4"	30-33	Spannloc	AMKC 19 Ms
	0,4 0,4	AMK 1" (d = 37,3 mm)	25	1"	36-38 36-39	Spannfix Spannloc	AMKX 25 Ms AMKC 25 Ms
	1,0 1,0	AMK 1 1/4" (d = 46 mm)	32	1 1/4"	43-45 43-46	Spannfix Spannloc	AMKX 32 Ms AMKC 32 Ms
	1,3 1,3	AMK 1 1/2" (d = 54 mm)	38	1 1/2"	50-52 50-52	Spannfix Spannloc	AMKX 38 Ms AMKC 38 Ms
	1,3 1,4	AMK 2" (d = 63,8 mm)	50	2"	63-67 63-67	Spannfix Spannloc	AMKX 50 Ms AMKC 50 Ms
	2,4 2,5	AMK 2 1/2" (d = 76,5 mm)	63	2 1/2"	78-81 78-82	Spannfix Spannloc	AMKX 63 Ms AMKC 63 Ms
	2,5 2,6	AMK 3" (d = 92,2 mm)	75	3"	89-92 89-94	Spannfix Spannloc	AMKX 75 Ms AMKC 75 Ms
	6,2 6,8	AMK 4" (d = 120,3 mm)	100	4"	115-118 114-119	Spannfix Spannloc	AMKX 100 Ms AMKC 100 Ms
	0,3	AMK 3/4" (d = 32,4 mm)	19	3/4"	30-33	Spannloc	(AMKC 19 Al)
	0,3 0,3	AMK 1" (d = 37,3 mm)	25	1"	36-38 36-39	Spannfix Spannloc	(AMKX 25 Al) (AMKC 25 Al)
	0,4 0,4	AMK 1 1/4" (d = 46 mm)	32	1 1/4"	43-45 43-46	Spannfix Spannloc	(AMKX 32 Al) (AMKC 32 Al)
	0,5 0,5	AMK 1 1/2" (d = 54 mm)	38	1 1/2"	50-52 50-53	Spannfix Spannloc	(AMKX 38 Al) (AMKC 38 Al)
	0,6 0,7	AMK 2" (d = 63,8 mm)	50	2"	63-67 63-67	Spannfix Spannloc	(AMKX 50 Al) (AMKC 50 Al)
	0,9 0,9	AMK 2 1/2" (d = 76,5 mm)	63	2 1/2"	78-81 78-82	Spannfix Spannloc	(AMKX 63 Al) (AMKC 63 Al)
	1,1 1,2	AMK 3" (d = 92,2 mm)	75	3"	89-92 89-94	Spannfix Spannloc	(AMKX 75 Al) (AMKC 75 Al)
	1,7 2,1	AMK 4" (d = 120,3 mm)	100	4"	115-118 114-119	Spannfix Spannloc	(AMKX 100 Al) (AMKC 100 Al)



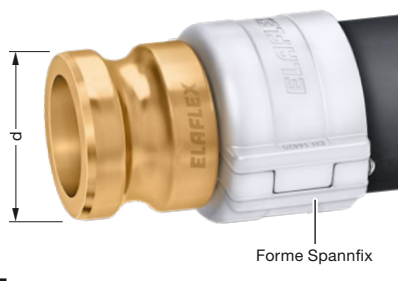
Raccords à cames selon EN 14420-7, avec demi-coquille SPANNFIX ou SPANNLOC en aluminium matricié. Pression de service jusqu'à 16 bar (DN 100 jusqu'à 10 bar).

'Camlock' hose couplings to EN 14420-7 with SPANNFIX or SPANNLOC clamps of hot stamped aluminium. Working pressure up to 16 bar. (DN 100 up to 10 bar.)

Raccord fileté mâle avec embout, en laiton matricié.

**Type AVK**

Male adapter with hose tail, of hot stamped brass



Raccord fileté mâle avec embout, en aluminium matricié.

**Type AVK**

Male adapter with hose tail, of hot stamped aluminium



Tableau de compatibilité chimique des alliages, voir Page 250  
Chemical resistance chart fittings see page 250

Raccord fileté femelle avec embout, en laiton matricié. Levier en acier inoxydable. Joint de raccord AKD en NBR<sup>3)</sup>

**Type AMK**

Female coupler with hose tail, of hot stamped brass. Lever of stainless steel. Coupler seal AKD of NBR<sup>3)</sup>



Raccord fileté femelle avec embout, en aluminium matricié. Levier en acier inoxydable. Joint de raccord AKD en NBR<sup>3)</sup>

**Type AMK**

Female coupler with hose tail, of hot stamped aluminium. Lever of stainless steel. Coupler seal AKD of NBR<sup>3)</sup>



Autres matériaux disponibles. Vue d'ensemble des joints de raccord voir page 395.  
Further materials available. Overview coupler seals see page 395.

Disponible en version deux pièces également.  
Exemple: AVKX 50.50 Ms  
All hose couplings also available as two-piece hose couplings, joined by BSP threading. Example: AVKX 50.50 Ms

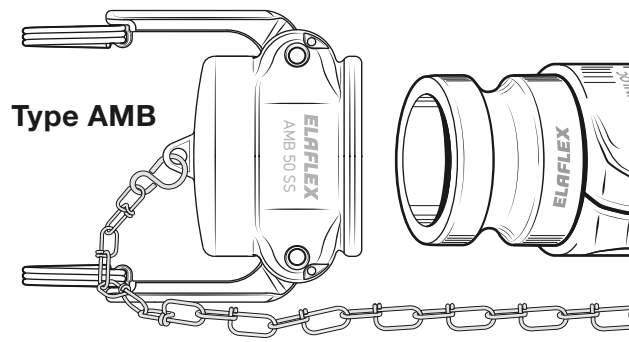


## Exécutions spéciales · Special Types

1

**Bouchon AMB** pour raccords à cames, disponible en acier inoxydable, laiton matricié et aluminium matricié (voir page 341). Chaînette vendue séparément (voir page 351).

*Dust cap AMB for cam locking hose couplings, available in stainless steel, hot stamped brass and hot stamped aluminium (see page 341). Chains must be ordered separately (see page 351).*

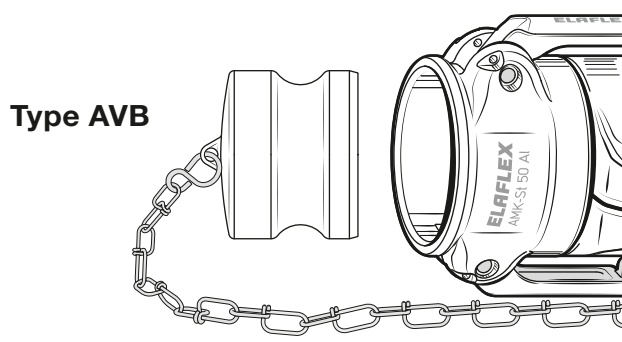


Type AMB

2

**Bouchon AVB** pour raccords à cames, disponible en acier inoxydable, laiton matricié et aluminium matricié (voir page 343). Chaînette vendue séparément (voir page 351).

*Dust plug AVB for cam locking hose couplings, available in stainless steel, hot stamped brass and hot stamped aluminium (see page 343). Chains must be ordered separately (see page 351).*



Type AVB

3

**Raccords à cames** selon MIL-C 27487

Disponible dans les diamètres DN 25 à 75 mm en polypropylène.

Pression de service jusqu'à 6 bar.

**Remarque:** le polypropylène est une matière thermoplastique, sa résistance mécanique et thermique est donc bien inférieure à celle d'un métal. En cas de doute nous consulter en précisant le fluide, la pression de service et la température.

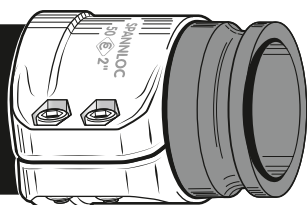
**Cam locking hose couplings** to MIL-C 27487

Available in sizes 1" up to 3" of polypropylene.

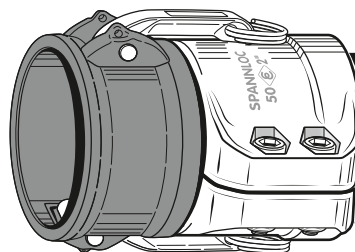
Working pressure up to 6 bar.

**Note:** Polypropylene is a thermoplastic material and cannot be strained mechanically and thermally the same way as metal. If in doubt, please inquire with details about medium, temperature and pressure.

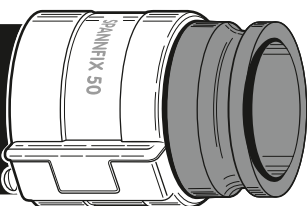
Type AVKC ... PP



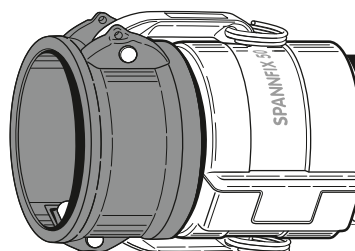
Type AMKC ... PP



Type AVKX ... PP



Type AMKX ... PP



4

**Raccords à cames** selon (MIL-C 27487) avec embout pour montage rapide.

Disponibles en laiton, aluminium et acier inoxydable dans les diamètres 1/2" à 6", en polypropylène dans les diamètres 3/4" à 3".

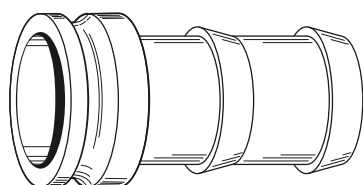
**Remarque:** le polypropylène est une matière thermoplastique, sa résistance mécanique et thermique est donc bien inférieure à celle d'un métal. En cas de doute, nous consulter en précisant le fluide, la pression de service et la température.

**Cam hose couplings acc.** (MIL-C 27487), with hose tail for clamp attachment.

Available 1/2" to 6" in brass, aluminium and stainless steel, 3/4" up to 3" in polypropylene.

**Note:** Polypropylene is a thermoplastic material and cannot be strained mechanically and thermally the same way as metal. If in doubt, please inquire with details about medium, temperature and pressure.

Type AVKS ... SK



Type AMKS ... SK

