

SECTION 2 Section	POIDS	DIAMETRE NOMINAL		BRIDE DN	NORME DE BRIDES (PN)	FORME	REFERENCE			
	Weight Approx. ≈ kg	ID mm	Hose Size OD mm	Flange Diam. Nominal mm/in.	Flange Standard Pressure Nominal (*)	Flange Style Forme	Part Number Type			
75 (3")	5,5	89-94	75 (3")	DN 80	DIN PN 16 (PN 10, 16)	S	SFC 75.16			
	4,2					S	SFC 75.16 L			
	4,9					F	FFC 75.16			
	6,6					S	SFC 75.40			
	5,9				F	FFC 75.40				
	5,7				3"	ASA 150	S	SFC 75.150		
	5,7						F	FFC 75.150		
	7,5					ASA 300	S	SFC 75.300		
	8,0			F			FFC 75.300			
	80			5,8	94-97	80	DN 80	DIN PN 16 (PN 10, 16)	S	SFC 80.16
				4,2					S	SFC 80.16 L
				4,9					F	FFC 80.16
				6,6					S	SFC 80.40
				6,0					F	FFC 80.40
				7,9					100 (4")	114-119
	5,5			S	SFC 100.16 L					
7,2	F	FFC 100.16								
10,1	S	SFC 100.40								
9,1	F	FFC 100.40								
9,2	4"	ASA 150	S	SFC 100.150						
9,4			F	FFC 100.150						
12,9		ASA 300	S	SFC 100.300						
13,9			F	FFC 100.300						
125 (5")	10,8	143-147	125	DN 125	DIN PN 16 (PN 10, 16)	S	SFC 125.16			
	10,1					F	FFC 125.16			
	11,8					5"	ASA 150	S	SFC 125.150	
	12,4							F	FFC 125.150	
	17,1						ASA 300	S	SFC 125.300	
	18,3							F	FFC 125.300	
150 (6")	16,6	167-173	150	DN 150	DIN PN 16 (PN 10, 16)	S	SFC 150.16			
	12,5					S	SFC 150.16 L			
	16,0					F	FFC 150.16			
	20,9					S	SFC 150.40			
	20,1				F	FFC 150.40				
	17,8				6"	ASA 150	S	SFC 150.150		
	19,2						F	FFC 150.150		
	25,2					ASA 300	S	SFC 150.300		
27,3	F	FFC 150.300								
200 (8")	24,3	222-229	200	DN 200	DIN PN 10 8 L�cher / holes!	S	SFC 200.16			
	23,8					F	FFC 200.10			
	24,0					DIN PN 16 12 L�cher / holes!	S	SFC 200.16		
	23,5						F	FFC 200.16		
	30,5				DIN PN 25	S	SFC 200.25			
	29,5					F	FFC 200.25			
	27,4					8"	ASA 150	S	SFC 200.150	
	30,2							F	FFC 200.150	
	37,4			ASA 300	S		SFC 200.300			
	43,0				F		FFC 200.300			

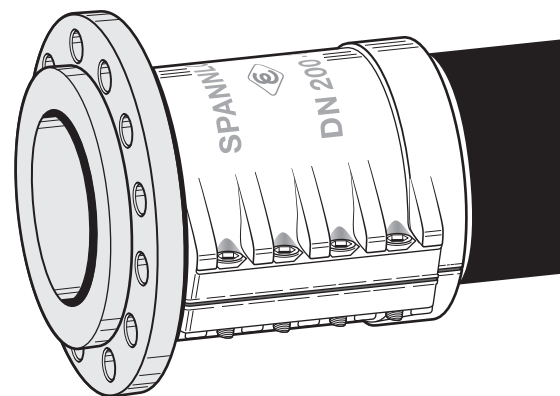
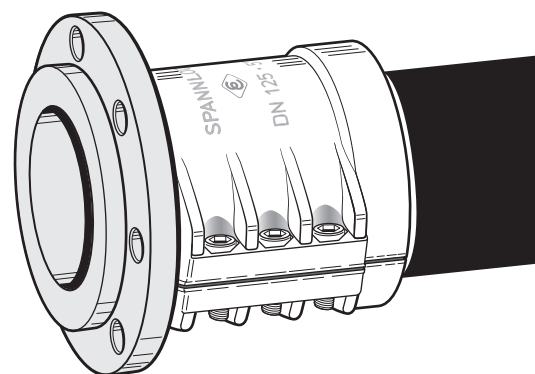
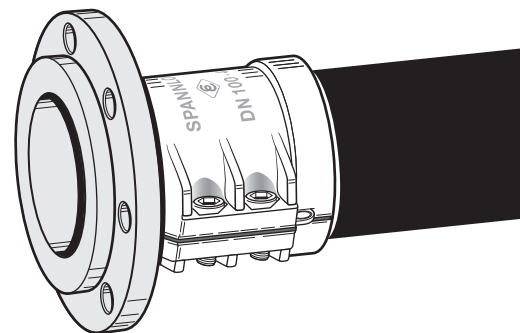


Raccord   bride selon DIN EN 14420-4 en acier zingu  et chrom , avec demi-coquilles SPANNLOC en aluminium. Brides selon DIN EN 1092-1 ou ASA (ANSI B 16.5). Applications, mat riaux et pression de service, voir page 271.

FORME S = bride tournante
FORME F = bride fixe
L-Type = embout en aluminium, bride en acier

Flanged hose couplings acc. to EN 14420-4 of steel, zinc plated and chromated with SPANNLOC bolted clamps of aluminium. Flanges according to EN 1092-1 or ASA (ANSI B 16.5). Range of application, materials and working pressure see page 271.

Form S = swiveling flange (Lap joint flange)
Form F = fixed flange
L-Type = hose tail of aluminium alloy, flange of steel



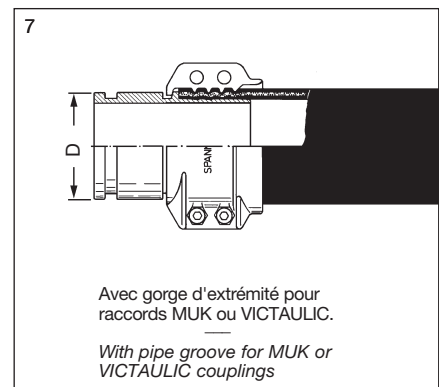
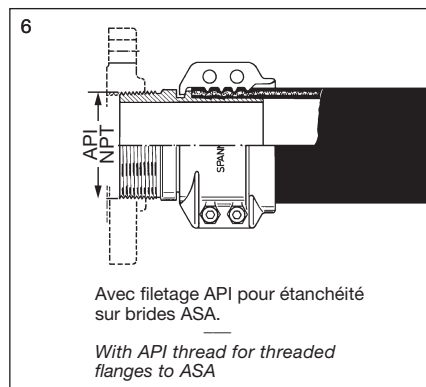
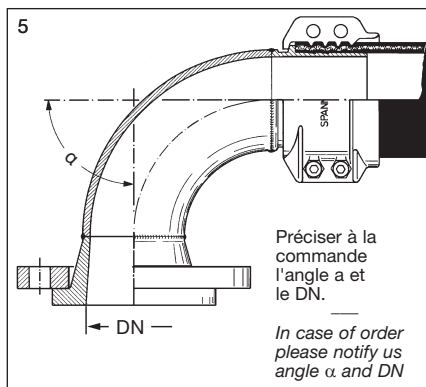
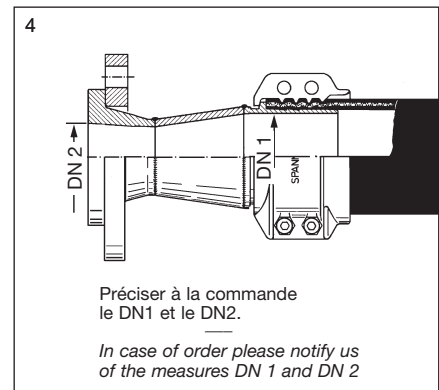
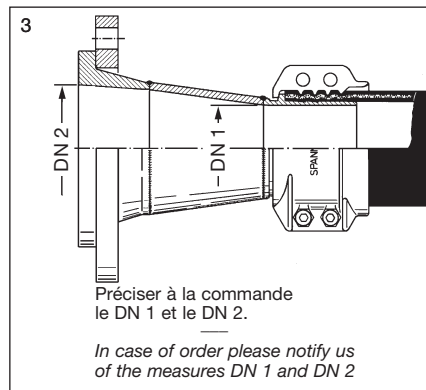
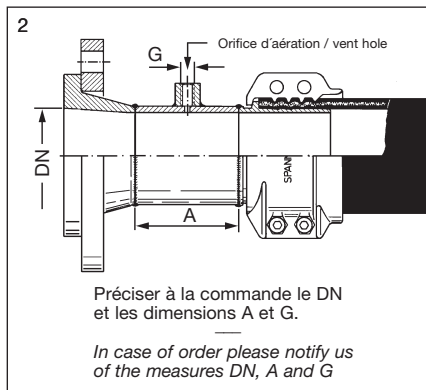
*) Dimensions des brides page 278
Flange measurements see page 278

Raccord   bride - Spannloc DN 75 - 200

MODIFICATIONS TECHNIQUES R SERV ES - COPIES ET IMPRESSIONS SEULEMENT AVEC NOTRE ACCORD - Specifications subject to change without notice - Copyright ELAFLEX

Exécutions spéciales · Special Types

1		TYPE	Embout Hose Tail ①	Bride Flange ②	Joint Clams ③	Poids Gasket ④	Poids Weight ≈ kg	Référence Part Number
		<p>Exécution 'Marine' selon norme allemande VG 85289 avec joint profilé ED 150. Livrable uniquement en DN 150 dans les matériaux ci-contre.</p> <p>'Navy' type to German military specification VG 85289 with captive seal ED 150. Available only in size DN 150 (6")</p>	St-Type	acier zingué, chromé steel zink plated chromated	acier zingué, chromé steel zink plated chromated	aluminium matricé hot stamped aluminium	ED 150 (NBR)	16,6
L-Type	alliage d'aluminium aluminium alloy	acier zingué, chromaté steel zinc plated chromated	aluminium matricé hot stamped aluminium	12,6	DFC 150.16 L			
Ms-Type	laiton brass	laiton matricé hot stamped brass	aluminium matr. laqué vert hot stamped alu green painted	26,9	DFC 150.16 Ms			



Joint de rechange · Spare Gaskets

