

MODIFICATIONS TECHNIQUES RÉSERVÉES - COPIES ET IMPRESSIONS SEULEMENT AVEC NOTRE ACCORD - Specifications subject to change without notice - Copyright ELAFLEX

SECTION 2 Section	POIDS Weight Approx. ≈ kg	DIAMETRE NOMINAL For Hose Size		BRIDE DN Flange Diam. Nominal mm/in.	NORME DE BRIDES (PN) Flange Standard Pressure Nominal bar *)	FORME Flange Style Forme	REFERENCE Part Number Type
		ID mm	OD mm				
	2,1	25	36-38	DN 25	DIN PN 40 (PN 10, 16, 25, 40)	S	SFX 25.40
	1,8					F	FFX 25.40
	2,9	32	43-45	DN 32	DIN PN 40 (PN 10, 16, 25, 40)	S	SFX 32.40
	2,5					F	FFX 32.40
	2,9	38	50-52	DN 40	DIN PN 40 (PN 10, 16, 25, 40)	S	SFX 38.40
	2,8					F	FFX 38.40
	2,8	40	53-55	DN 40	DIN PN 40 (PN 10, 16, 25, 40)	S	SFX 40.40
	2,4					F	FFX 40.40
	3,4	50	63-67	DN 50	DIN PN 16 (PN 10, 16)	S	SFX 50.16
	3,1					F	FFX 50.16
	4,0					S	SFX 50.40
	3,4					F	FFX 50.40
	4,3	63	78-81	DN 65	DIN PN 16 (PN 10, 16)	S	SFX 63.16
	3,8					F	FFX 63.16
	4,6					S	SFX 63.40
	4,1					F	FFX 63.40
	5,4	75	89-92	DN 80	DIN PN 16 (PN 10, 16)	S	SFX 75.16
	4,6					F	FFX 75.16
	6,0					S	SFX 75.40
	4,8					F	FFX 75.40
	7,1	100	115-118	DN 100	DIN PN 16 (PN 10, 16)	S	SFX 100.16
	6,5					F	FFX 100.16
	8,0					S	SFX 100.40
	6,6					F	FFX 100.40
	0,9	50	63-67	DN 50	TW 1-10 bar DIN 28459	S	SFX 50 TW
	0,8					F	(FFX 50 TW)
	1,1	63	78-81	DN 65	TW 1-10 bar DIN 28459	S	SFX 63 TW
	1,0					F	(FFX 63 TW)
	1,3	75	89-92	DN 80	TW 1-10 bar DIN 28459	S	SFX 75 TW
	1,2					F	(FFX 75 TW)
	1,7	100	115-118	DN 100	TW 3-10 bar DIN 28459	S	SFX 100 TW
	1,6					F	(FFX 100 TW)
	1,0	50	63-67	DN 50	TW 1-10 bar DIN 28459	S	SFC 50 TW
	0,9					F	(FFC 50 TW)
	1,2	63	78-82	DN 65	TW 1-10 bar DIN 28459	S	SFC 63 TW
	1,1					F	(FFC 63 TW)
	1,4	75	94-97	DN 80	TW 1-10 bar DIN 28459	S	SFC 75 TW
	1,3					F	(FFC 75 TW)
	2,2	100	114-119	DN 100	TW 3-10 bar DIN 28459	S	SFC 100 TW
	2,0					F	(FFC 100 TW)
	0,9					F	FFC 100-4" TTMA
	6,0	125	143-147	DN 125	TW 5-10 bar DIN 28459	S	SFC 125 TW
	5,7					F	(FFC 125 TW)
	8,5	150	167-173	DN 150	TW 7-10 bar DIN 28459	S	SFC 150 TW
	8,1					F	(FFC 150 TW)



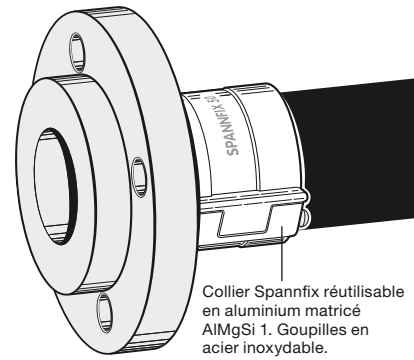
Raccord à bride selon EN 14420-4 en acier galvanisé et chromaté, avec collier SPANNFIX en aluminium. Bride selon EN 1092-1. Applications, matériau et pression de service, voir page 271.

Flanged hose couplings according to EN 14420-4 of steel, zinc plated and chromated with SPANNFIX safety clamps of aluminium. Flanges acc. to EN 1092-1. Range of application, materials and working pressure as described on page 271.

Bride tournante et embout en acier Zn Cr

Forme S

Swivelling flange (lap joint flange) and hose tail of steel Zn Cr



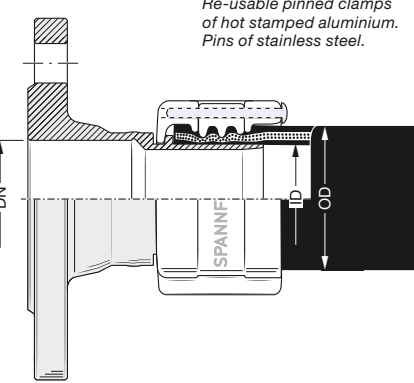
Collier Spannfix réutilisable en aluminium matricé AlMgSi 1. Goupilles en acier inoxydable.

Re-usable pinned clamps of hot stamped aluminium. Pins of stainless steel.

Bride fixe avec embout en acier Zn Cr

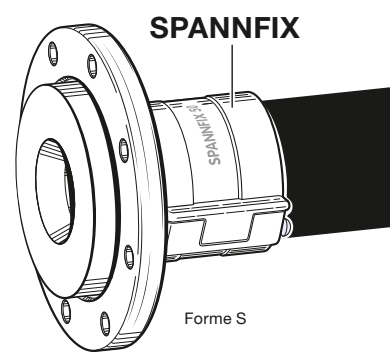
Forme F

fixed flange and hose tail of steel Zn Cr



Bride 'TW', embout et Spannfix en aluminium. Pression de service PN 10

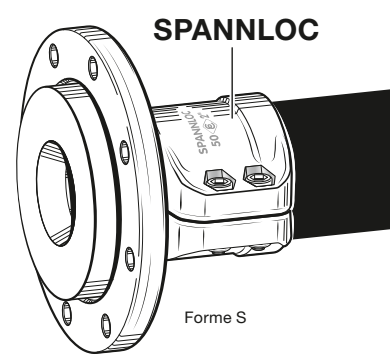
'TW'-Flange (Tank Truck), hose tail and Spannfix clamps of aluminium. Working pressure up to 10 bar



Forme S

Bride 'TW', embout et Spannloc en aluminium. Pression de service PN 10

'TW'-Flange (Tank Truck), hose tail and Spannloc clamps of aluminium. Working pressure up to 10 bar



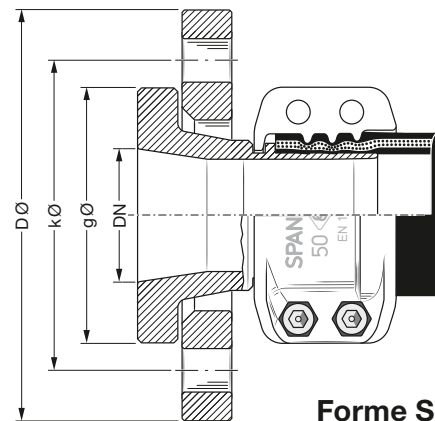
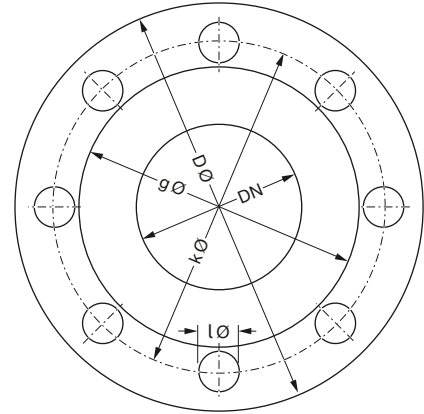
Forme S

Dimensions courantes des brides · Measurements for Hose Flanges

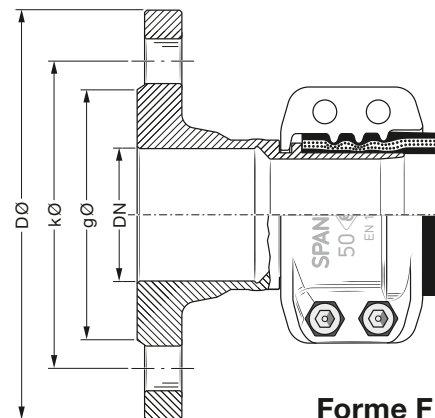
DN <i>Diameter Nominal</i>	Ø EXTERIEUR <i>Outside Diameter</i>		ETANCHEITE <i>Sealing Surface</i>		CERCLE PERÇAGE <i>Bolt Circle</i>		TROUS <i>Bolt Holes</i>			NORME DE BRIDE <i>Flange Standard</i>
	D Ø		g Ø		k Ø		Nbre No.	l Ø		
	mm	in.	mm	in.	mm	in.		mm	in.	
15 (1/2")	95		45		65		4	14		DIN PN 40
	88,9	3 1/2"	34,9	1 3/8"	60,3	2 3/8"	4	15,9	5/8"	ASA 150
	95,3	3 3/4"	34,9	1 3/8"	66,7	2 3/8"	4	15,9	5/8"	ASA 300
20 (3/4")	105		58		75		4	14		DIN PN 40
	98,4	3 3/8"	42,9	1 11/16"	69,9	2 3/4"	4	15,9	5/8"	ASA 150
	117,5	4 5/8"	42,9	1 11/16"	82,5	3 1/4"	4	19	3/4"	ASA 300
25 (1")	115		68		85		4	14		DIN PN 40
	108	4 1/4"	50,8	2"	79,4	3 1/8"	4	15,9	5/8"	ASA 150
	123,8	4 7/8"	50,8	2"	88,9	3 1/2"	4	19	3/4"	ASA 300
32 (1 1/4")	140		78		100		4	18		DIN PN 40
	117,5	4 5/8"	63,5	2 1/2"	88,9	3 1/2"	4	15,9	5/8"	ASA 150
	133,4	5 1/4"	63,5	2 1/2"	98,4	3 7/8"	4	19	3/4"	ASA 300
40 (1 1/2")	150		88		110		4	18		DIN PN 40
	127	5"	73	2 7/8"	98,4	3 7/8"	4	15,9	5/8"	ASA 150
	155,6	6 1/8"	73	2 7/8"	114,3	4 1/2"	4	22,2	7/8"	ASA 300
50 (2")	140		90		110		4	14		DIN PN 6 (seul./only Forme F)
	165		102		125		4	18		DIN PN 16
	165		102		125		4	18		DIN PN 40
	152,4	6"	92,1	3 5/8"	120,7	4 3/4"	4	19	3/4"	ASA 150
	165,1	6 1/2"	92,1	3 5/8"	127	5"	8	19	3/4"	ASA 300
65 (2 1/2")	160		110		130		4	14		DIN PN 6 (seul./only Forme F)
	185		122		145		8 (4)*	18		DIN PN 16
	185		122		145		8	18		DIN PN 40
	177,8	7"	104,8	4 1/8"	139,7	5 1/2"	4	19	3/4"	ASA 150
	190,5	7 1/2"	104,8	4 1/8"	149,2	5 7/8"	8	22,2	7/8"	ASA 300
80 (3")	154				130		8	11		TW 1 DIN 28459
	190		128		150		4	18		DIN PN 6 (seul./only Forme F)
	200		138		160		8	18		DIN PN 16
	200		138		160		8	18		DIN PN 40
	190,5	7 1/2"	127	5"	152,4	6"	4	19	3/4"	ASA 150
	209,6	8 1/4"	127	5"	168,3	6 5/8"	8	22,2	5/8"	ASA 300
100 (4")	168,3	6 5/8"	138		149,2	5 7/8"	8	11,1	7/16"	TTMA RP No. 28-09
	174				150		8	14		TW 3 DIN 28459
	210		148		170		4	18		DIN PN 6 (seul./only Forme F)
	220		158		180		8	18		DIN PN 16
	235		162		190		8	22		DIN PN 40
	228,6	9"	157,2	6 3/16"	190,5	7 1/2"	8	19	3/4"	ASA 150
	254	10"	157,2	6 3/16"	200	7 7/8"	8	22,2	7/8"	ASA 300
125 (5")	204				176		8	14		TW 5 DIN 28459
	240		178		200		8	18		DIN PN 6 (seul./only Forme F)
	250		188		210		8	18		DIN PN 16
	270		188		220		8	26		DIN PN 25
	254	10"	185,7	7 5/16"	215,9	8 1/2"	8	22,2	7/8"	ASA 150
	279,4	11"	185,7	7 5/16"	235	9 1/4"	8	22,2	7/8"	ASA 300
150 (6")	240				210		12	14		TW 7 DIN 28459
	265		202		225		8	18		DIN PN 6 (seul./only Forme F)
	285		212		240		8	22		DIN PN 16
	300		218		250		8	26		DIN PN 40
	279,4	11"	215,9	8 1/2"	241,3	9 1/2"	8	22,2	7/8"	ASA 150
	317,5	12 1/2"	215,9	8 1/2"	269,9	10 5/8"	12	22,2	7/8"	ASA 300
200 (8")	320		258		280		8	18		DIN PN 6
	340		268		295		8	22		DIN PN 10
	340		268		295		12	22		DIN PN 16
	360		278		310		12	26		DIN PN 25
	375		285		320		12	30		DIN PN 40
	342,9	13 1/2"	269,9	10 5/8"	298,5	11 3/4"	8	22,2	7/8"	ASA 150
	381	15"	269,9	10 5/8"	330,2	13"	12	25,4	1"	ASA 300

Ce tableau contient les dimensions des normes usuelles de brides pour flexible. Noter que les normes DIN 2633 et DIN 2673 sont maintenant remplacées par la norme EN 1092-1. Des brides selon d'autres normes peuvent être fournies sur demande, par ex. BS ou NF.

The chart shows the measures of the customary standards for flanged hose fittings. Please note: DIN 2633 and DIN 2673 have been replaced by EN 1092-1. Flanges to other standards, e.g. BS or NF, available on request.



Forme S



Forme F

Selon EN 1092-1 Standard avec 8 trous, avec 4 trous sur demande.

According to EN 1092-1 with 8 holes as standard, with 4 holes on request.