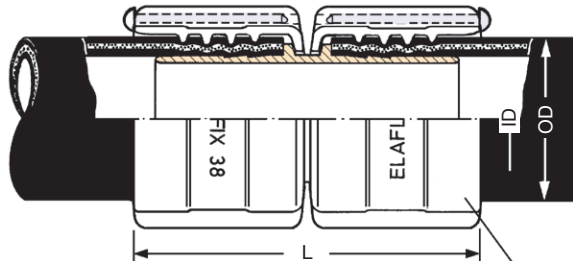


MODIFICATIONS TECHNIQUES RÉSERVÉES - COPIES ET IMPRESSIONS SEULEMENT AVEC NOTRE ACCORD. - Specifications subject to change without notice - Copyright ELAFLEX

SECTION 2 Section	POIDS		DIAMETRE NOMINAL			TYPE FIXATION Clamp Type Forme	REFERENCE Part Number Type	
	Weight Approx. ≈ kg	max. Ø mm	max. L mm	ID mm	Hose Size ID in. OD mm			
	0,4	60	96	25	1"	36-38	Spannfix	TSVX 25
	0,4	76	102			36-39	Spannloc	TSVC 25
	0,45	66	98	32	1¼"	43-45	Spannfix	TSVX 32
	0,45	83	102			43-46	Spannloc	TSVC 32
	0,5	92	102	35	1⅜"	46-48	Spannloc	TSVC 35
	0,5	75	108	38	1½"	50-52	Spannfix	TSVX 38
	0,5	85	102			50-53	Spannloc	TSVC 38
	0,5	78	110	40	-	53-55	Spannfix	TSVX 40
	0,6	96	102			53-56	Spannloc	TSVC 40
	1,0	102	114	45	1¾"	58-61	Spannloc	TSVC 45
	0,8	91	114	50	2"	63-67	Spannfix	TSVX 50
	1,0	107	114			63-67	Spannloc	TSVC 50
	0,1	60	47	25	1"	36-38	Spannfix	SX 25
	0,1	66	48	32	1¼"	43-45		SX 32
	0,2	75	53	38	1½"	50-52		SX 38
	0,2	78	54	40	-	53-55		SX 40
	0,2	91	56	50	2"	63-67		SX 50
	0,4	108	74	63	2½"	78-81		SX 2½"
	0,4	119	76	75	3"	89-92		SX 75
	0,7	151	100	100	4"	115-118		SX 100
	5	44		f. Spannfix 25, 32		Abb. 1	EB 44	
	5	49		f. Spannfix 38, 40, 50		Abb. 1	EB 49	
	5	69		f. Spannfix 2½", 75		Abb. 2	EB 69	
	5	73		f. Spannfix 100		Abb. 2	EB 73	
	5	68		f. Spannfix 2½", 75 NR		Abb. 3	EB 68 NR	
	0,1	59	50	13	½"	22-24	Spannloc	SC 13 **)
	0,1	70	50	19	¾"	30-33		SC 19 **)
	0,1	76	50	25	1"	36-39		SC 25 **)
	0,1	83	50	32	1¼"	43-46		SC 32 **)
	0,2	92	50	35	1⅝"	46-48		SC 35
	0,2	85	50	38	1½"	50-53		SC 38 **)
	0,2	96	50	40	-	53-56		SC 40
	0,3	102	56	45	1¾"	58-61		SC45
	0,3	107	56	50	2"	63-67		SC 50 **)
	0,4	121	75	63/65	2½"	78-82		SC 63 **)
	0,5	133	76	75	3"	89-94		SC 75 **)
	0,5	140	76	80	-	94-97		(SC 80)
	1,1	169	120	100	4"	114-119		SC 100 **)
	1,4	192	145	125	5"	143-147		SC 125
	3,9	235	182	150	6"	167-173		SC 150
	6,4	291	243	200	8"	222-229		SC 200
	M 6	20		f. SC 13,19, 25, 32, 38, 40			EB-M 6 x 20	
	M 8	25		f. SC 45, 50, 63, 65, 75, 80			EB-M 8 x 25	
	M 10	40		f. SC 100, 125			EB-M 10 x 40	
	M 12	50		f. SC 150			EB-M 12 x 50	
	M 6	40		2 vis d'aide de montage pour SC 2 pcs. assembly bolts for SC			M 6 x 40	
	M 8	60				M 8 x 60		
	M 10	70				M 10 x 70		
	M 12	110				M 12 x 110		



Liaison de flexibles sur enrouleur avec double embout en laiton matricé, avec demi coquilles Spannfix ou Spannloc en aluminium matricé. Pression de service jusqu'à 25 bar.
 Hose connectors with double shank of hot stamped brass, with Spannfix or Spannloc safety clamps of hot stamped aluminium. Working pressure to 25 bar.



Instructions de montage, page 222 et 230.
 Hints for assembly on page 222 and 230

Collier de serrage de sécurité en aluminium matricé, complet avec axe de charnière et goupille de blocage en acier inoxydable. Sans l'embout pour flexible
SPANNFIX
 EN 14420-3 (DIN 2817)
 Safety pinned clamps of hot stamped aluminium. Pins of stainless steel. Without hose tail

goupilles de rechange
 Spare look pins

Coquilles de serrage de sécurité selon VG 85328 en aluminium matricé, complet avec vis et écrous en acier galvanisé. Sans l'embout pour flexible.
SPANNLOC
 EN 14420-3 (DIN 2817), VG 85328
 Safety bolted clamps of hot stamped aluminium. Bolts and nuts of steel, zinc plated. Without hose tail

Pour la Marine et autres besoins spéciaux, nous pouvons fournir sur demande des coquilles en laiton matricé.
 For marine requirements and other special demand the clamps are available of hot stamped brass, on request.

Vis et écrous de rechange, zingué bichromaté
 Spare bolts with nuts, zinc plated and yellow chromated.

Vis d'aide au montage
 Assembly bolts

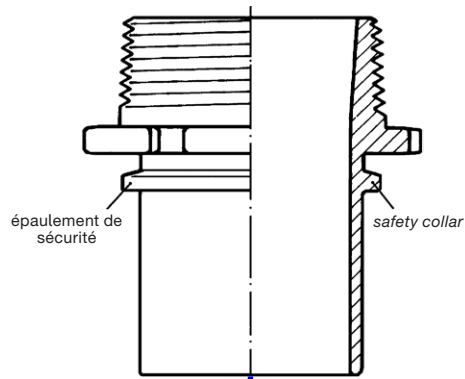
clé pour 6-pans creux voir page. 244
 hexagonal head wrench see page 244

*) Spannfix et Spannloc peuvent être fournis avec **nickelage** chimique Référence: SX...Ni / SC...Ni
 Spannfix and Spannloc clamps are also available **nickel-plated**. Part Number: SX...Ni / SC...Ni
) Spannloc également en **acier inoxydable ou en **laiton matricé** pour les dimensions courantes
 Spannloc are also available of **stainless steel** or **hot stamped brass** for all main sizes

3 différents systèmes de montage – 3 fois la même sécurité

3 Different Mounting Systems – 3 Times the Same Safety

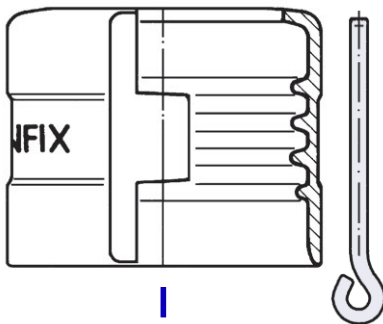
ELAFLEX propose 3 variantes de montage de sécurité pour les embouts de flexible. Elles se différencient seulement par leur système de serrage en fonction de l'application concernée. Le cramponnage actif d'étanchéité et la résistance à la pression et à l'arrachement sont identiques. Ces systèmes de raccords sont approuvés par les plus importantes compagnies pétrolières.



ELAFLEX offers three alternatives for the safe and correct assembling of hose tails with safety collars. They only differ from each other by the type of clamp required. The active clamping, the tightness under pressure and pull off values are the same for all types. The clamps are approved by all major oil companies.

1

»SPANNFIX«

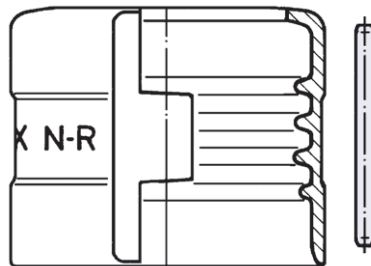


Seulement pour flexibles de dimensions normalisées. Montage aisé sans outillage spécial possible dans n'importe quel étau (instructions de montage page 222). Blocage sûr par une goupille en **acier inoxydable**, seulement démontable par reprise des tensions de serrage dans un étau.

Only for hoses with acceptable wall thickness. Simple assembling without special tools in a vice (see assembly hints on page 222). Completely safe attachment by **stainless steel** pin. Disassembling only possible in a vice.

2

»SPANNFIX N-R«

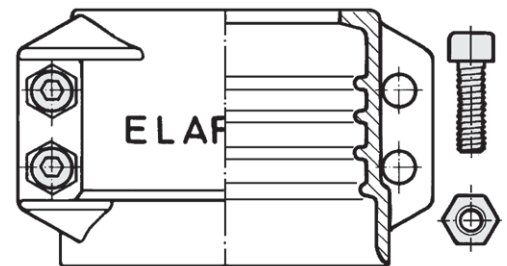


Montage par SPANNFIX, mais **non démontable**. Utilisation pour flexibles dont le démontage est soumis à contrôle, ne devant subir aucune modification. Par ex. flexibles d'avitaillement aviation et flexibles GPL. Approbation équivalente à celle de flexibles à raccord serti machinellement.

Spannfix N-R (non reattachable) works to the same principle as the Spannfix but **cannot be disassembled** without destroying the clamp. Hose assemblies should be mounted only by experienced staff in the factory. Approved as equivalent to swaged-on and machine-fitted couplings.

3

»SPANNLOC«



Convient pour les flexibles de paroi variable ou un peu plus épaisse. Possibilité de montage hors atelier sur le site même d'utilisation, à l'aide d'une simple clé pour 6-pans creux. Vis et écrou en acier zingué bichromaté. Ce système permet un resserrage sur site et est facilement démontable. Il permet une réutilisation.

Suitable also for hoses with varying or slightly greater wall thickness. Assembling with hexagonal spanner on site possible. Bolts and nuts of zinc-plated and chromated steel. Re-tightening possible. Simple disassembly.

