

SECTION 3 Section	POIDS Weight Approx. ≈ kg	DIMENSIONS ≈ mm		FORME Style	MATÉRIAUX Materials	FILETAGE Thread Size		REFERENCE Part Number Type
		d	L			IG	AG	

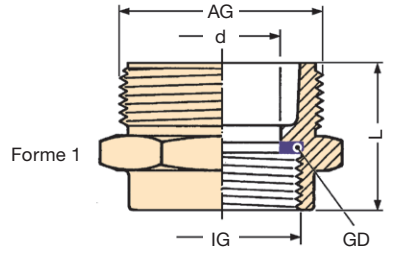


MODIFICATIONS TECHNIQUES RÉSERVÉES · COPIES ET IMPRESSIONS SEULEMENT AVEC NOTRE ACCORD · Specifications subject to change without notice · Copyright ELAFLEX

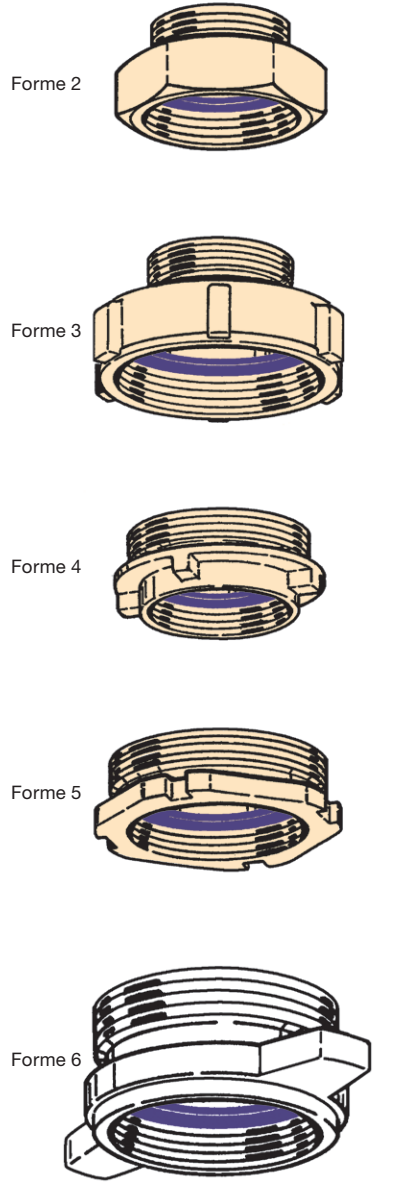
0,05	13	22	1	Laiton — brass	G 1/2	G 1/2	RS 1/2 x 1/2
0,06	13	23	2		G 1/2	G 3/4	RS 1/2 x 3/4
0,07	18	24	1		G 3/4	G 3/4	RS 3/4 x 3/4
0,08	18	22	1		G 3/4	G 1	RS 3/4 x 1
0,09	18	30	2		G 1	G 3/4	RS 1 x 3/4
0,08	24	28	1		G 1	G 1	RS 1 x 1
0,12	25	29	1		G 1	G 1 1/4	RS 1 x 1 1/4 avec crochet / with log
0,23	23	26	1		G 1	G 1 1/2	RS 1 x 1 1/2
0,40	24	28	2		G 1	G 2	RS 1 x 2
0,10	24	32	3		G 1 1/4	G 1	RS 1 1/4 x 1
0,15	32	29	1		G 1 1/4	G 1 1/4	RS 1 1/4 x 1 1/4
0,19	32	35	4		G 1 1/4	G 1 1/2	RS 1 1/4 x 1 1/2
0,31	32	30	7		G 1 1/4	G 2	RS 1 1/4 x 2
0,25	24	38	2		G 1 1/2	G 1	RS 1 1/2 x 1
0,23	32	38	2		G 1 1/2	G 1 1/4	RS 1 1/2 x 1 1/4
0,25	38	40	1		G 1 1/2	G 1 1/2	RS 1 1/2 x 1 1/2
0,31	38	34	4		G 1 1/2	G 2	RS 1 1/2 x 2
0,43	38	46	7		G 1 1/2	G 2 1/2	RS 1 1/2 x 2 1/2
0,32	32	41	2		G 2	G 1 1/4	RS 2 x 1 1/4
0,30	38	43	3		G 2	G 1 1/2	RS 2 x 1 1/2
0,37	48	44	1		G 2	G 2	RS 2 x 2
0,52	48	40	4		G 2	G 2 1/2	RS 2 x 2 1/2
0,50	48	43	4		G 2	G 3	RS 2 x 3
0,56	38	45	2		G 2 1/2	G 1 1/2	RS 2 1/2 x 1 1/2
0,50	48	40	6		G 2 1/2	G 2	RS 2 1/2 x 2
0,64	63	46	5		G 2 1/2	G 2 1/2	RS 2 1/2 x 2 1/2
0,51	65	33	5		G 2 1/2	G 3	RS 2 1/2 x 3
0,70	48	53	3		G 3	G 2	RS 3 x 2
0,82	63	51	5		G 3	G 2 1/2	RS 3 x 2 1/2
0,78	76	52	2		G 3	G 3	RS 3 x 3
0,87	76	30	4		G 3	G 4	RS 3 x 4
2,50	76	72	7		G 3	5 1/2" *)	RS 3 x 5 1/2
1,00	76	51	3	G 4	G 3	RS 4 x 3	
1,87	76	61	3	G 4	G 4	RS 4 x 4	
3,53	100	88	6	G 4	5 1/2" *)	RS 4 x 5 1/2	
0,89	76	72	6	Aluminium	G 3	5 1/2" *)	RS 3 x 5 1/2 Al
1,45	100	88	6	aluminium	G 4	5 1/2" *)	RS 4 x 5 1/2 Al

Réduction type **RS** avec d'un côté filet femelle avec joint plat GD en polyuréthane, et de l'autre côté filet mâle avec surface d'étanchéité plat (G = selon DIN EN ISO 228). La longueur du filet est conforme à la longueur minimale indiquée dans la norme de filetage et la dimension de filetage concernée.

Female/male reducers type **RS**. One end female pipe thread with captive seal GD of polyurethane. Other end male pipe thread, with flat sealing surfaces (G = thread EN ISO 228 / BSP parallel). The thread lengths are acc. to the minimum lengths of the thread standards and sizes.

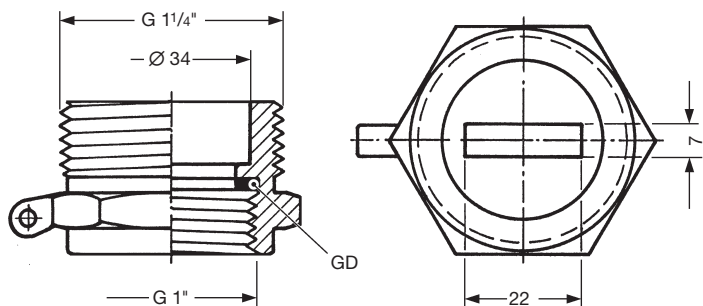


Type RS



Filetage wagon-citerne selon DIN 6602 (ancien DIN 11).
*) Thread for rail tankers according to DIN 6602 (old DIN 11).

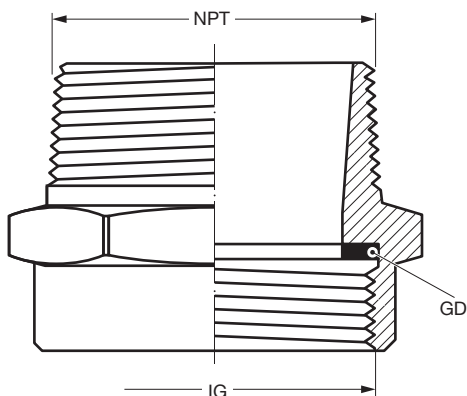
1



Réduction pour jauge **RS 1 x 1 1/4" PRV** :
Réduction comme le **type RS** en laiton matricé avec joint plat GD en polyuréthane. **Avec entaille sur le fond** pour la jauge.

*Dip tube coupling **RS 1 x 1 1/4" PRV**:
Reducer like **type RS** of hot stamped brass with captive thread seal GD of polyurethane. **Additional with counter floor and slot** for dip tube.*

2

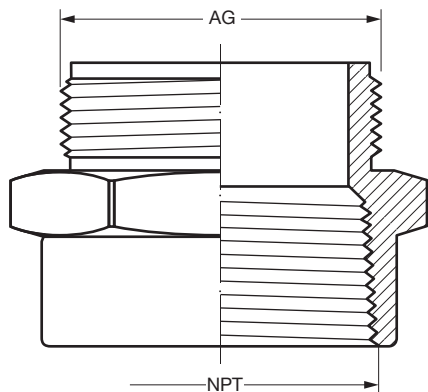


Réduction comme le **type RS** avec d'un côté filet femelle IG selon DIN EN ISO 228 avec joint plat en polyuréthane et de l'autre côté avec filet mâle NPT conique, sans surface d'étanchéité en laiton ou acier.

*Reducer like **type RS**. One end female pipe thread IG according to EN ISO 228 with captive polyurethane thread seal. Other end tapered, American male NPT thread, no sealing surface (thread sealing) of brass or steel.*

- RS G 2" x 2" NPT**
- RS G 2 1/2" x 2 1/2" NPT**
- RS G 3" x 3" NPT**
- RS G 4" x 4" NPT**

3

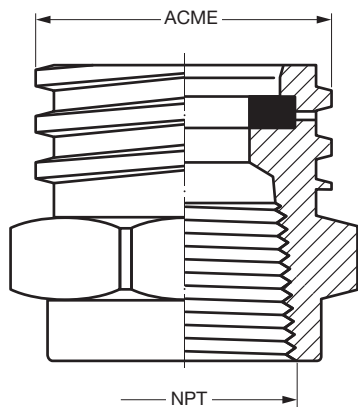


Réduction comme le **type RS**. D'un côté filetage femelle NPT, sans joint. De l'autre côté fileté mâle selon DIN EN ISO 228, avec surface d'étanchéité plate, en laiton ou acier.

*Reducer like **type RS**. One end tapered, American female NPT thread, no seal. Other end male pipe thread acc. to EN ISO 228, with flat sealing surface of brass or steel.*

- RS 2" NPT x G 2"**
- RS 2 1/2" NPT x G 2"**
- RS 2 1/2" NPT x G 3"**
- RS 3" NPT x G 3"**

4



Réduction pour raccord gaz liquide en laiton ou acier. Une extrémité le raccordement est taraudé femelle NPT forme conique selon ANSI B 2.1 sans joint et à l'autre extrémité le raccordement est fileté mâle ACME selon ASA B 1.5 avec joint plat.

Reducer for LPG fittings of brass or steel. One end tapered American female NPT thread acc. to ANSI B 2.1, no seal (thread sealing). Other end male ACME thread acc. to ASA B - 1.5, with captive seal.

- RS 3/4" NPT x 1 3/4" ACME**
- RS 1 1/4" NPT x 2 1/4" ACME**
- RS 2" NPT x 3 1/4" ACME**