

MODIFICATIONS TECHNIQUES RÉSERVÉES · COPIES ET IMPRESSIONS SEULEMENT AVEC NOTRE ACCORD · Specifications subject to change without notice · Copyright ELAFLEX

SECTION <b>3</b> Section	POIDS Weight Approx. ≈ kg	JOINTS		DIMENSIONS					REFERENCE
		Seals Char- nière Swivel	GD	Dimensions					Part Number Type
				DN	L	D	AG (male) / IG (female)		



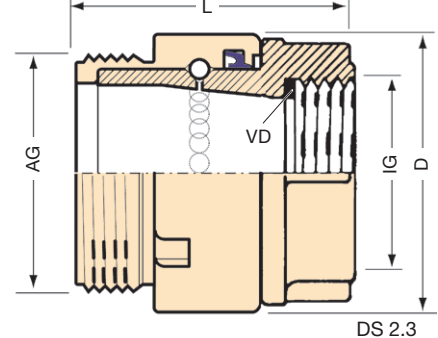
0,9			-	50	73	72	G 2 AG x G 1 1/2 AG 2" male x 1 1/2" male	DS 2.1
0,9			-	50	75	72	G 2 AG x G 2 AG 2" male x 2" male	DS 2.2
0,9		PU	PU	50	71	72	G 2 AG x G 1 1/2 IG 2" male x 1 1/2" female	DS 2.3
0,9	PU		50	71	72	G 2 AG x G 2 IG 2" male x 2" female	DS 2.4	
0,7	PU		50	72	72	G 2 AG x 1 1/2" NPT IG 2" BSP male x 1 1/2" NPT fem.	DS 2.5	
0,9	PU		50	71	72	G 2 AG x 2" NPT IG 2" BSP male x 2" NPT fem.	DS 2.7	

Corps en laiton matricé ou bronze. Paliers à billes autonettoyant en inox, joint à lèvres en polyuréthane avec ressort spiralé en inox, joint en feutre repoussant la poussière. Pour produits pétroliers comme l'essence, le diesel, le mazout et le pétrole.

Body of hot stamped brass or bronze, self lubricating stainless ball bearing, lip seal of poly-urethane with spiral spring of stainless steel, thread seal GD of polyurethane (VD), dirt repelling felt washer. Used for petroleum based products, e.g. gasoline, diesel, heating oil, petrole um.

Raccord tournant type **DS**, modèle standard ELAFLEX pour pistolets d'avitaillage ZV 400/500. Paliers à billes autonettoyants. Pression de service PN 10 bar.

**Type DS**



Swivel hose inlet **DS**, ELAFLEX standard type for bulk delivery nozzles ZV 400 / 500, self lubricated ball bearing. Nominal pressure PN 10 bar.

0,3	FEP/Vi	PTFE	25	59	44	G 1 IG x G 1 AG 1" female x 1" male	DG 25 Ms FEP IG/AG
0,5	FEP/Vi	PTFE	32	61	53	G 1 1/4 IG x G 1 1/4 AG 1 1/4" female x 1 1/4" male	DG 32 Ms FEP IG/AG
0,6	FEP/Vi	PTFE	40	63	58	G 1 1/2 IG x G 1 1/2 AG 1 1/2" female x 1 1/2" male	DG 40 Ms FEP IG/AG
0,5	NBR	PU	40	63	58	G 1 1/2 IG x G 1 1/2 AG 1 1/2" female x 1 1/2" male	DG 40 Ms NBR IG/AG
0,6	FEP/Vi	-	40	70	58	G 1 1/2 AG x G 1 1/2 AG 1 1/2" male x 1 1/2" male	DG 40 Ms FEP AG
0,6	NBR	-	50	74	70	G 2 AG x G 1 1/2 AG 2" male x 1 1/2" male	DG 50/40 Ms NBR AG
0,7	FEP/Vi	PTFE	50	70	70	G 2 IG x G 2 AG 2" female x 2" male	(DG 50 Ms FEP IG/AG)
0,8	NBR	-	50	73	70	G 2 AG x G 2 AG 2" male x 2" male	DG 50 Ms NBR AG
0,8	FEP/Vi	-	50	73	70	G 2 AG x G 2 AG 2" male x 2" male	DG 50 Ms FEP AG
1,5	FEP/Vi	PU	65	80	87	G 2 1/2 IG x G 2 1/2 AG 2 1/2" female x 2 1/2" male	DG 65 Ms FEP IG/AG
2,4	NBR	PU	80	83	110	G 3 IG x G 3 AG 3" female x 3" male	DG 80 RG NBR IG/AG

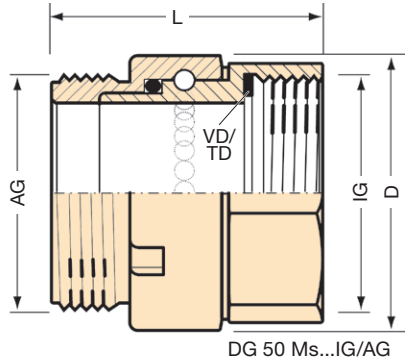
Corps en laiton Ms58, paliers en acier inoxydable, joint en feutre. Joint du corps revêtu Viton®/FEP, joint plat PTFE (TD) : Pour différents produits chimiques. Résistance chimique du laiton, voir page 356.  
Joint du corps NBR, joint plat polyuréthane (VD) : Pour produits pétroliers comme l'essence, le diesel, le mazout et le pétrole.

Body of brass or bronze, capsulated stainless steel bearings, dirt repelling felt washer. Swivel seal FEP covered Viton®, thread seal GD of PTFE (TD): Used for various chemicals. Please note the chemical resistance for brass, page 356. Swivel seal NBR, thread seal GD of polyurethane (VD): Used for petroleum based products, e.g. gasoline, diesel, heating oil, petroleum.

Raccord tournant type **DG**, en laiton ou inox. Evite la torsion du flexible p.e. dans les installations de remplissage et permet une manipulation aisée du pistolet d'avitaillage pendant le raccordement, le déchargement et quand on fait le plain.

Paliers avec lubrification pour toute la durée de vie, convient également pour des solvants fort dégraissants. Température max. 60°C. Pression nominale PN 10.

**Type DG Ms**



**DG...Ms FEP:**  
pour solvants  
for solvents

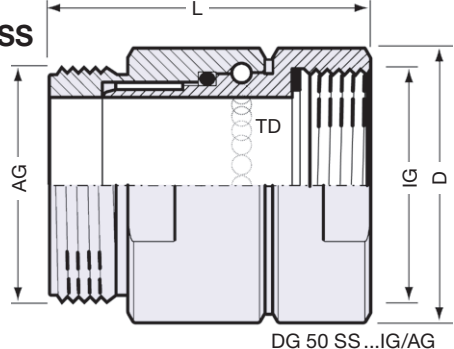
**DG...Ms NBR:**  
pour produits  
pétroliers  
for petroleum  
based products

0,3	FEP/Vi	PTFE	25	68	43	G 1 IG x G 1 AG 1" female x 1" male	DG 25 SS FEP IG/AG
0,3	FEP/Vi	-	25	72	43	G 1 AG x G 1 AG 1" male x 1" male	DG 25 SS FEP AG
0,5	FEP/Vi	PTFE	32	69	53	G 1 1/4 IG x G 1 1/4 AG 1 1/4" female x 1 1/4" male	DG 32 SS FEP IG/AG
0,5	FEP/Vi	PTFE	40	59	60	G 1 1/2 IG x G 1 1/2 AG 1 1/2" female x 1 1/2" male	DG 40 SS FEP IG/AG
0,6	FEP/Vi	-	40	69	60	G 1 1/2 AG x G 1 1/2 AG 1 1/2" male x 1 1/2" male	DG 40 SS FEP AG
0,9	FEP/Vi	PTFE	50	82	70	G 2 IG x G 2 AG 2" female x 2" male	DG 50 SS FEP IG/AG
1,0	FEP/Vi	-	50	89	70	G 2 AG x G 2 AG 2" male x 2" male	DG 50 SS FEP AG

Corps en acier inoxydable 1.4571, paliers en acier inoxydable, joint feutre. Joint du corps revêtu Viton®/FEP, joint plat PTFE. Convient pour la majorité des produits chimiques. Contrôler la résistance chimique de l'acier inoxydable, voir page 356.

Body of stainless steel AISI 316L, capsulated stainless steel bearings, dirt repelling felt washer. Swivel seal FEP covered Viton®, thread seal PTFE. Suitable for most chemicals. Please note the chemical resistance for stainless steel, page 356.

**Type DG SS**



pour chimiques  
for chemicals

Swivel hose inlets **DG**, brass or stainless steel, to avoid torsion of hose assemblies, i.e. in filling machines, and to improve the handling and coupling of nozzles for refuelling.

Capsulated ball bearing with lifetime lubrication, also suitable for strongly degreasing solvents. Operation temperature max. 60°C. Nominal pressure PN 10.

G = Filetage selon DIN EN ISO 228  
G = acc. to EN ISO 228/BSP parallel

**Exemples d'applications pour raccords tournants · Examples of Use for Swivels**

