

SECTION 4 Section	POIDS	PLAN EFF.	DIAMETRE du Manchon		PN CORPS	BRIDES 1) Dimensions [mm]			LONG.	REFERENCES 1)	
	Weight	Effect. Area	Size DN		Bellow	Flanges 1) Measurements [mm]			Length	Part 1) Number	Type
	≈ kg	Q[cm ²]	inch	mm	bar	D	k	n x l	BL		

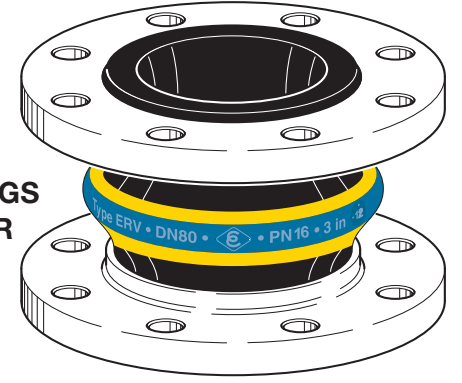


MODIFICATIONS TECHNIQUES RESERVEES · COPIES ET IMPRESSIONS SEULEMENT AVEC NOTRE ACCORD · Specifications subject to change without notice · Copyright ELAFLEX

	2,0	10	1"	25	16	115	85	4 x 14	130	ERV-GS HNBR 25.16 2)
	3,5	15	1 1/4"	32		140	100	4 x 18		ERV-GS HNBR 32.16
	4,0	20	1 1/2"	40		150	110			ERV-GS HNBR 40.16
	5,0	30	2"	50		165	125			ERV-GS HNBR 50.16
	5,5	50	2 1/2"	65		185	145			ERV-GS HNBR 65.16
	7,1	85	3"	80		200	160			8 x 18
	7,2							150	ERV-GS HNBR 80x150.16	
	8,3	125	4"	100		220	180	8 x 18	130	ERV-GS HNBR 100.16
	8,4								150	ERV-GS HNBR 100x150.16
	10,1	185	5"	125		250	210	8 x 22	130	ERV-GS HNBR 125.16
	10,2								150	ERV-GS HNBR 125x150.16
	12,6	250	6"	150		285	240	8 x 22	130	ERV-GS HNBR 150.16
	12,7								150	ERV-GS HNBR 150x150.16
	16,9	400	8"	200		340	295	12 x 22	130	ERV-GS HNBR 200.10
	17,2								175	ERV-GS HNBR 200x175.10
	22,3	600	10"	250		395	350	12 x 22	130	ERV-GS HNBR 250.10
	22,6				175				ERV-GS HNBR 250x175.10	
	29,9	800	12"	300	445	400	16 x 22	130	ERV-GS HNBR 300.10	
	30,4							ERV-GS HNBR 300x200.10		
	44,0	1000	14"	350	505	460	16 x 22	200	ERV-GS HNBR 350.10	
	47,5	1375	16"	400	565	515	16 x 26	200	ERV-GS HNBR 400.10	
	(51,0)	1780	18"	450	10	615	565	20 x 26	200	ERV-GS HNBR 450.10
	(54,0)								250	ERV-GS HNBR 450x250.10
	57,5	2185	16"	500	10	670	620	20 x 26	200	ERV-GS HNBR 500.10
	70,0	3080	16"	600		780	725	20 x 30		ERV-GS HNBR 600.10

Manchon compensateur **GS HNBR** pour produits pétroliers, carburants DIN jusqu'à 50 % d'aromates, eau de refroidissement contenant des produits anticorrosifs à traces d'huile, huiles de graissage, huiles hydraulique et eau de mer. Très bonne résistance climatique, au vieillissement, et à l'ozone. Plage de température (en fonction du fluide) -35°C à +100°C, pointe jusqu'à +120°C. Résistant à la flamme pendant 30 minutes à 800°C Conducteur.

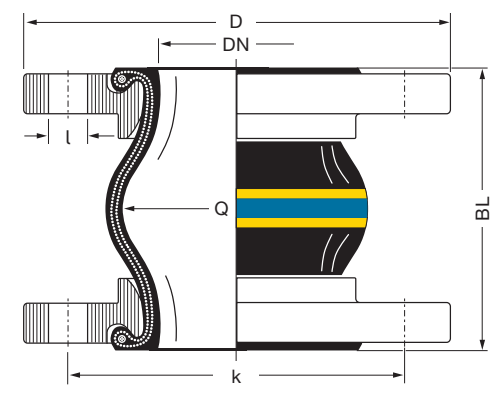
- Revêt. int. : HNBR (nitrile), lisse, très résistant à l'abrasion
- Carcasse : Tresse acier zingué
- Revêt. ext. : Chloroprène CR
- Marquage : Anneaux jaune-bleu-jaune, ERV DN ..., PN ..., date de fabrication
- Brides 1) : Tournantes, DIN PN 10/16, acier zingué



Type ERV-GS HNBR

YELLOW STEEL HNBR expansion joints for petroleum based products, DIN EN fuels up to 50% aromatic content, cooling water with oily anticorrosion additives, lubrication and hydraulic oil, seawater. Very good aging, weathering and ozone resistance. Temperature (depending on medium) range -35°C up to +100°C, temporarily up to +120°C. Fire resistant up 30 min. at +800°C. Electrically conductive.

- Liner : HNBR (nitrile), seamless, high abrasion resistance
- Reinforcement : Steel wire cord
- Cover : Chloroprene CR
- Marking : Yellow-blue-yellow bands, ERV DN ..., PN ..., production date
- Flanges 1) : Swiveling, DIN PN 10/16, carbon steel, zinc plated



- 1) Exemple de commande. Autres standards de brides et de matières voir pages 461 – 464.
- 2) Pour les manchons compensateurs DN 25, un corps DN 32 est utilisé.
- 1) Examples. Other flange standards and materials see catalogue pages 461 – 464.
- 2) For rubber expansion joints DN 25 bellows DN 32 are used.

NOUVEAU / NEW

Gamme de mouvements admissibles type ERV-GS HNBR · Range of Movement Type ERV-GS HNBR

ERV-GS HNBR		Déformations admissibles jusqu'à 60° C avec utilisation des brides à collerettes. Allowable static range of movement in service with usage of collar flanges up to 60° C					
Long. de fabr. Length BL [mm]	Dim. manchon Bellow Size DN [mm]	Long. de montage Installation Length		axial		lateral	angulaire / angular
		EL min. [mm]	EL max. [mm]	L min. [mm]	L max. [mm]	l [mm]	α
130	25 – 80	120	135	100	145	± 15	± 20
	100 – 150	120	135	100	145	± 15	± 15
	200 – 300	125	140	115	150	± 10	± 5
150	80 – 150	140	160	115	170	± 15	± 15
175	200 – 250	165	185	150	195	± 15	± 5
200	200 – 350	190	210	160	230	± 25	± 10
	400 – 600	190	210	160	230	± 25	± 5
250	450	240	260	210	280	± 30	± 5

Vide admissible [mbar] · Permissible Vacuum [mbar]

DN	32	40	50	65	80	100	125	150	200	250	300	350	400	450	500	600	700	800	900	1000
sans / without VSD / VSR	max.	max.	max.	max.	-900	-800	-700	-700	-700	-700	-600	-400	-400	-300	-300	-200				
avec / with VSD			max.	max.	max.	max.	max.	max.	max.	max.	-800									
avec / with VSR							max.	max.	max.	max.	max.	max.	max.	-900	-800	-700				
avec / with VSRV															max.	max.				

Données mesurées avec des compensateurs neufs en longueur standard à température ambiante avec des fluides non agressifs. Avec des fluides expansifs, un facteur de sécurité est à respecter. Une compression initiale au montage améliore les valeurs du vide admissible indiquées sur le tableau. Une élongation maxi (L max) réduit de 50% la tenue au vide. Dans ce cas, nous préconisons l'utilisation d'une spirale ou d'un anneau de tenue au vide (voir page 468).

Se reporter au tableau de la page 404 concernant les correspondances entre température, pression et déformations.

Data measured at room temperature with new expansion joints in standard length and non swelling media. For swelling media use a safety factor. A compressed installation improves the in the table listed vacuum resistance. The maximum permissible elongation (L max.) reduces the vacuum resistance by 50%. For this case we recommend to use vacuum support spirals or vacuum support rings (see catalogue page 468).

Dependencies of overpressure, range of movement and temperature please see table on catalogue page 404.

Certificats · Approvals

Le certificat pour le type ERV-GS HNBR peut être téléchargé sur www.elaflex.de/english/certificates/erv

These certificates for type ERV-GS HNBR can be downloaded from www.elaflex.de/english/certificates/erv



BG Verkehr
Dienststelle Schiffssicherheit

Tous des certificats page 472 / Overview of all certificates on catalogue page 472