

Disponible pour tous types de ERV DN 25–600. L'épaisseur de l'acier inoxydable est de 1 à 3 mm, suivant le DN. Les mouvements latéraux et angulaires sont limités de manière importante.

Défecteurs coniques disponibles sur demande.

Remarque: un joint supplémentaire est à prévoir entre le collet du déflecteur et la contre-bride.

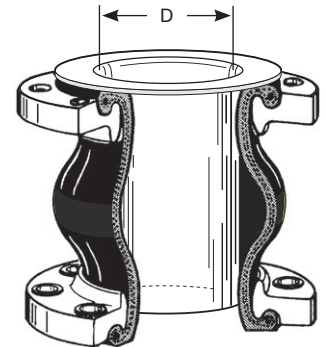
Available for all ERV types DN 25–600. Thickness of stainless steel armouring depending on DN between 1 and 3 mm. Lateral and angular movements are significantly reduced.

Conical sleeves available on request.

Please note: Between the bead (flange surface) of the inner protection sleeve and the counter flange and additional seal must be used.

25	22	ERV... 25...SR *)
32	22	ERV... 32...SR
40	30	ERV... 40...SR
50	38	ERV... 50...SR
65	53	ERV... 65...SR
80	72	ERV... 80...SR
100	88	ERV...100...SR
125	112	ERV...125...SR
150	138	ERV...150...SR
200	190	ERV...200...SR
250	235	ERV...250...SR
300	290	ERV...300...SR
350	320	ERV...350...SR
400	390	ERV...400...SR
500	490	ERV...500...SR
600	590	ERV...600...SR

ERV avec déflecteur en acier inoxydable 1.4571 (316Ti) pour protéger le revêtement interne contre l'abrasion, par ex. par le transport de granulats ou pour éviter la cavitation. Veuillez noter que le diamètre intérieur sera réduit.



Type SR

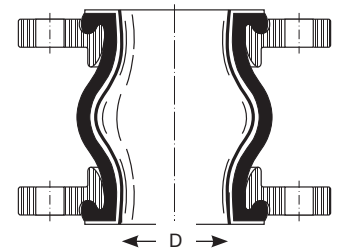
ERV with inner protection sleeve of stainless steel AISI 316 Ti to prevent abrasion of the rubber liner, i. e. for media containing abrasive components or to avoid cavitation. Please note: The nominal bore is reduced.

Disponible pour tous types de ERV DN 25–300. Construction extrudée lisse avec collet d'étanchéité en PTFE d'épaisseur de ± 1 mm. Uniquement disponible en ensemble complet, monté en usine. Le fourreau non-monté n'est pas disponible. Limitation des déformations admissibles d'env. 50%. Conforme FDA.

Available for DN 25–300. Seamless lining with sealing surface, virgin PTFE, approx. 1 mm thickness. Delivered only as complete factory mounted unit with flanges. Unmounted lining not available. The allowable movement range of the ERV is restricted by approximately 50%. FDA conform.

25	26	ERV... 25...TA *)
32	26	ERV... 32...TA
40	34	ERV... 40...TA
50	44	ERV... 50...TA
65	59	ERV... 65...TA
80	72	ERV... 80...TA
100	92	ERV...100...TA
125	115	ERV...125...TA
150	138	ERV...150...TA
200	187	ERV...200...TA
250	235	ERV...250...TA
300	285	ERV...300...TA

ERV avec fourreau en PTFE. Utilisé en cas d'une résistance chimique insuffisante du manchon choisi. Convient pour tous liquides usuels. La température admissible du manchon doit être respectée. Pression admissible 6 bar - ne pas utiliser en aspiration.



Type TA

ERV with PTFE-Lining. Used when the chemical resistance of the chosen ERV type is not sufficient. Suitable for all kinds of liquids in use. Admissible working temperature of expansion joint has to be observed. For working pressure up to 6 bar. Not suitable for vacuum.

*) Pour les manchons DN 25, un corps DN 32 est utilisé.

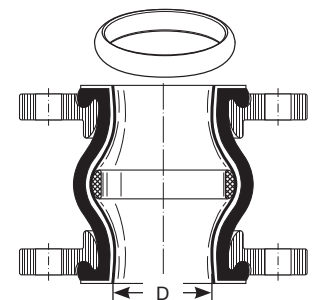
For rubber expansion joints DN 25 bellows DN 32 are used.

Disponible pour tous types de ERV DN 25–300. Fourreau en PTFE comme le type 'TA' mais également muni d'un anneau de tenue au vide en PTFE. Limitation des déformations admissibles d'env. 50%. Conforme FDA.

Available for DN 50–300. Seamless PTFE lining as 'TA' but additionally with factory mounted support ring of solid PTFE. The allowable movement range is restricted by approximately 50%. FDA conform.

50	44	ERV...50...TAS
65	59	ERV...65...TAS
80	72	ERV...80...TAS
100	92	ERV...100...TAS
125	115	ERV...125...TAS
150	138	ERV...150...TAS
200	187	ERV...200...TAS
250	235	ERV...250...TAS
300	285	ERV...300...TAS

ERV avec fourreau PTFE et anneau de tenue au vide. Propriétés comme le type TA, mais convient également pour la dépression. Température d'utilisation jusqu'à 70°C max.

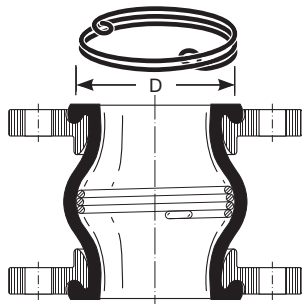
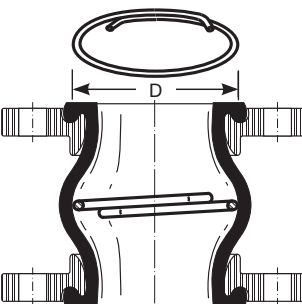
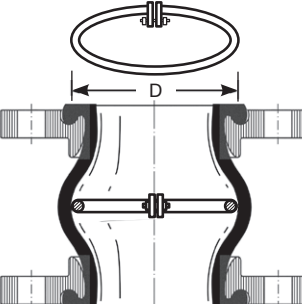


Type TAS

ERV with PTFE lining and PTFE vacuum support ring. Properties like type TA, but also suitable for vacuum service, up to 70°C.

Deflecteur et Fourreau PTFE

Spirales et anneaux de tenue au vide pour ERV · Vacuum Support Spiral and Ring for ERV

	DN <i>Diam. Nom.</i> mm	D <i>≈ mm</i>	REFERENCE <i>Part Number</i> Type	
<p>Disponible pour DN 50 - 300. Le nombre de tours et l'épaisseur du fil dépend du DN. La spirale de tenue au vide peut être montée ultérieurement. Pas de contraintes concernant la pression de service. Mouvements admissibles réduits d'env. ± 50%.</p> <p>—</p> <p><i>Available for DN 50–300. Number of turns and material thickness vary with DN. The vacuum support spiral can be easily mounted subsequently. No 1 restriction of admissible pressure for ERV. Movement range restricted by approximately 50%.</i></p>	50	85	ERV... 50...VSD	<p>ERV avec spirale de tenue au vide. Anneau en AISI 316 Ti, A utiliser lorsque la résistance de la dépression du manchon choisi est insuffisante.⌋)</p> <p>Type VSD</p>  <p>ERV with vacuum support spiral. Spiral of AISI 316 Ti, used when the vacuum resistance of the chosen ERV is not sufficient.⌋)</p>
	65	110	ERV... 65...VSD	
	80	130	ERV... 80...VSD	
	100	180	ERV...100...VSD	
	125	230	ERV...125...VSD	
	150	270	ERV...150...VSD	
	200	320	ERV...200...VSD	
	250	420	ERV...250...VSD	
300	500	ERV...300...VSD		
<p>Disponible pour DN 125 - 600. L'anneau de tenue au vide peut être monté ultérieurement. Pas de contraintes concernant la pression de service. Mouvements admissibles réduits d'env. ± 50%.</p> <p>—</p> <p><i>Available for DN 125–600. The vacuum support rings can be easily mounted subsequently. No restriction of admissible pressure for ERV. Movement range restricted by approx. 50%.</i></p>	125	175	ERV...125...VSR	<p>ERV avec anneau de tenue au vide. Anneau en AISI 316 Ti, A utiliser lorsque la résistance de la dépression du manchon choisi est insuffisante.⌋)</p> <p>Type VSR</p>  <p>ERV with vacuum support ring. Ring of AISI 316 Ti, used when the vacuum resistance of the chosen ERV is not sufficient.⌋)</p>
	150	190	ERV...150...VSR	
	200	260	ERV...200...VSR	
	250	300	ERV...250...VSR	
	300	350	ERV...300...VSR	
	350	410	ERV...350...VSR	
	400	480	ERV...400...VSR	
	500	580	ERV...500...VSR	
600	680	ERV...600...VSR		
<p>Disponible pour DN 500 - 1000. L'anneau de tenue au vide peut être monté ultérieurement. Pas de contraintes concernant la pression de service. Mouvements admissibles réduits d'env. ± 50%.</p> <p>—</p> <p><i>Available for DN 500–1000. The vacuum support rings can be easily mounted subsequently. No restriction of admissible pressure for ERV. Movement range restricted by approx. 50%.</i></p>	500	545	ERV...500...VSRV	<p>ERV avec anneau de tenue au vide avec boulons. Pour une résistance maximale à la dépression. Anneau avec boulons en acier inoxydable AISI 316 Ti.⌋)</p> <p>Type VSRV</p>  <p>ERV with bolted vacuum support ring. For maximal vacuum resistance of the selected ERV. Bolted ring in stainless steel 1.4571.⌋)</p>
	600	640	ERV...600...VSRV	
	700	780	ERV...700...VSRV	
	800	850	ERV...800...VSRV	
	900	1000	ERV...900...VSRV	
1000	1085	ERV...1000... VSRV		

⌋)

Pour les types VSD et VSR : dépression admissible, voir les fiches techniques spécifiques.

For Type VSD and VSR: Admissible vacuum see catalogue pages type specific ERV data sheets.