

SECTION	DN	I	D	Longueur L	REFERENCE
4				Length L	Part Number
Section	mm	mm	mm	mm	Type



Exécution pour ERV avec brides selon DIN PN 10 / 16

Type for ERV with flanges according to DIN PN 10 / 16

25	30	170	260	FSH pour / for ERV 25x130
32	40	190		FSH pour / for ERV 32x130
40	45	195		FSH pour / for ERV 40x130
50	60	210		FSH pour / for ERV 50x130
65	75	225		FSH pour / for ERV 65x130
80	90	240		FSH pour / for ERV 80x130
100	110	260		FSH pour / for ERV 100x130
125	135	285		FSH pour / for ERV 125x130
150	160	330		FSH pour / for ERV 150x130
200	220	385		FSH pour / for ERV 200x130
250	265	435		FSH pour / for ERV 250x130
300	315	485		FSH pour / for ERV 300x130
25	30	170	300	FSH pour / for ERV 25x160
32	40	190		FSH pour / for ERV 32x160
40	45	195		FSH pour / for ERV 40x160
50	60	210		FSH pour / for ERV 50x160
65	75	225		FSH pour / for ERV 65x160
80	90	240		FSH pour / for ERV 80x160
100	110	260		FSH pour / for ERV 100x160
125	135	285		FSH pour / for ERV 125x160
150	160	330	340	FSH pour / for ERV 150x160
200	220	385		FSH pour / for ERV 200x160
250	265	435		FSH pour / for ERV 250x200
300	315	485		FSH pour / for ERV 300x200

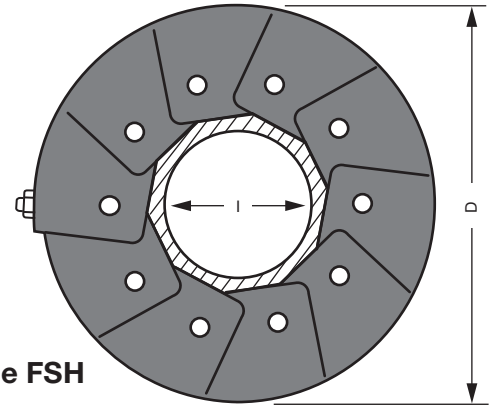
Exécution pour ERV avec brides selon VG 95959-1 (Standard allemand naval)

Type for ERV with flanges according to VG 95959-1 (German Naval Standard)

32	40	150	260	FSH-M pour / for ERV 32x130
40	45	155		FSH-M pour / for ERV 40x130
50	60	170		FSH-M pour / for ERV 50x130
65	75	185		FSH-M pour / for ERV 65x130
80	90	200		FSH-M pour / for ERV 80x130
100	110	220		FSH-M pour / for ERV 100x130
125	135	245		FSH-M pour / for ERV 125x130
150	160	270		FSH-M pour / for ERV 150x130
200	215	345		FSH-M pour / for ERV 200x130
250	265	395		FSH-M pour / for ERV 250x130
32	40	150	300	FSH-M pour / for ERV 32x160
40	45	155		FSH-M pour / for ERV 40x160
50	60	170		FSH-M pour / for ERV 50x160
65	75	185		FSH-M pour / for ERV 65x160
80	90	200		FSH-M pour / for ERV 80x160
100	110	220		FSH-M pour / for ERV 100x160
125	135	245		FSH-M pour / for ERV 125x160
150	160	270		FSH-M pour / for ERV 150x160
200	215	345		FSH-M pour / for ERV 200x160
250	265	395		340

La gaine de protection anti-feu pour manchon compensateur ERV est composée de plusieurs couches de tissu de fibres de verre avec une couche de caoutchouc siliciné résistant aux hautes températures (certifié selon MED A1/3.13). Elle protège le manchon contre la chaleur rayonnante et l'attaque directe de flamme jusqu'à 800°C pendant 30 minutes. La gaine résiste aux huiles, produits chimiques, au vieillissement et aux agents atmosphériques.

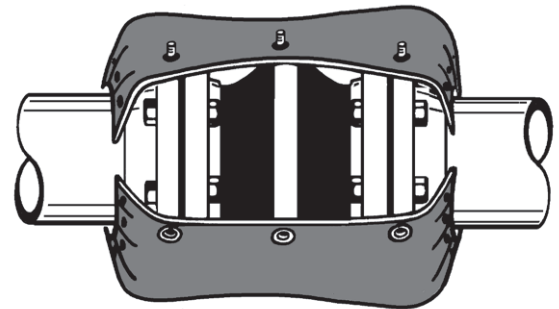
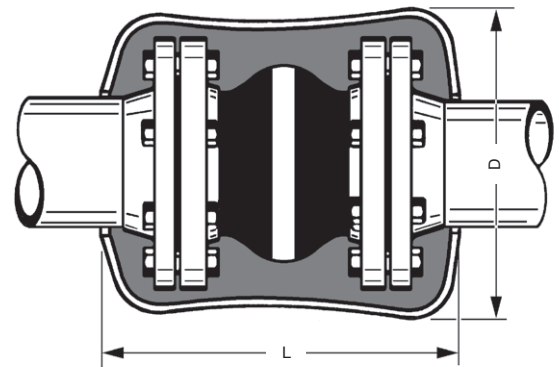
Grâce à sa conception les gaines de protection anti-feu peuvent être montées après installation du manchon compensateur et peuvent être ouvertes de nouveau. Les dimensions ont été choisies afin que les brides soient également complètement recouvertes. Les déformations admissibles ne sont pas réduites.



Type FSH

Flame protection cover for ERV rubber expansion joints, made of several layers of glass fiber fabric with a surface cover of silver-coloured high temperature resistant silicone-aluminium-glass fabric (certified acc. MED A1/3.13). Screws, nuts and washers of brass. It reliably protects the expansion joint against radiation heat and direct flames up to +800° C for 30 minutes. The flame protection cover is resistant against oil and chemical influences as well as against ageing and weathering.

Because of its split design the flame protection cover can be mounted subsequently or re-opened. The dimensions have been chosen in such a way that also the counter flanges are completely covered. The allowed range of movement is not restricted.



L'image montre l'état ouvert

Picture shows open condition

Gaine de protection anti-feu

FLAME PROTECTION COVER FOR ERV