

SECTION	EXECUTION - MATERIAUX POIDS	TYPE DE GARDE	RACCORD	REFERENCE
5	Construction Details Materials · Weight	Guard Style	Hose Inlet Thread Type + Size	Part Number
Section	Specification	No.	IG / AG	Type



EXECUTION STANDARD :
Pistolet à arrêt automatique par venturi avec clapet d'arrêt de sécurité à bille, clapet de fermeture pour fonctionnement "flexible plein". Blocage de levier à 3 positions - neutralisé après extraction de la goupille EB 280. Raccord tournant à billes DN 32. Capote de protection en PVC souple. Corps, tube et garde en aluminium, pièces internes et raccord tournant en bronze et laiton. Pièces acier, zinguées et bichromatées. Clapet en Delrin. Joints NBR / Polyuréthane.
Poids ≈ 2,5 kg

Conforme à EN 13012 et ATEX-classe EX II 1G, ainsi qu'à toutes les certifications européennes tel que TÜV- P-TÜ7-00512.

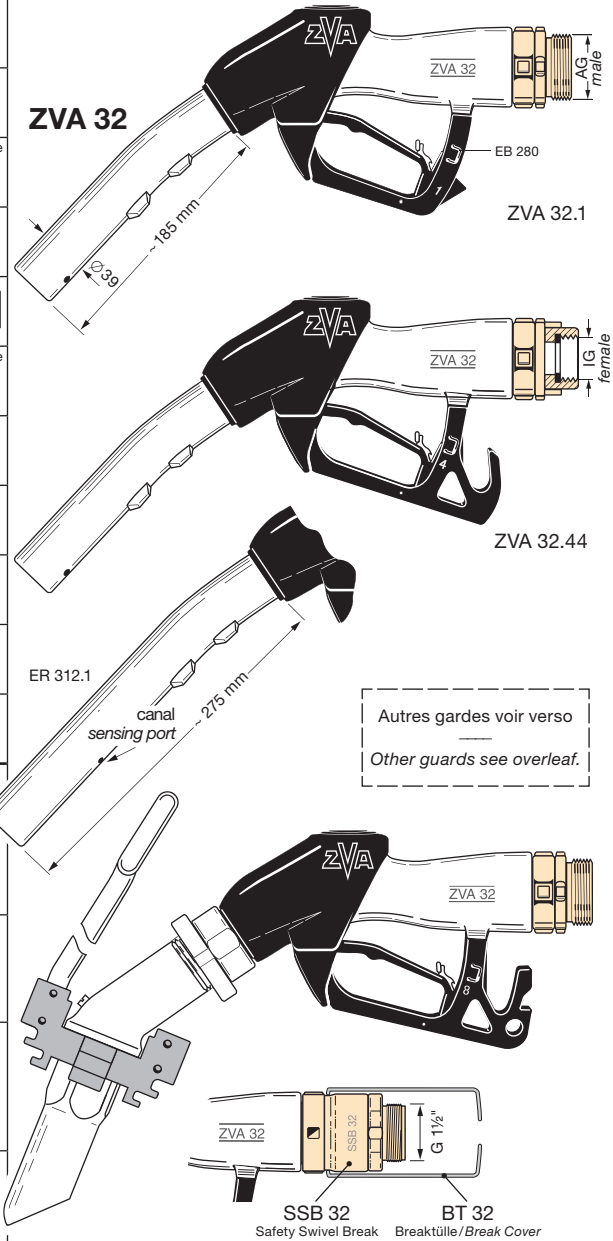
STANDARD SPECIFICATION:
Patented venturi type automatic shut-off with safty cut-out valve. Built-in check valve. 3-speed lever latch with removable latch pin EB 280. Swivel hose inlet DN 32 with ball bearing. Scuffguard of PVC. Body, spout and guard of aluminium. Internal parts and swivel of bronze and hot stamped brass. Steel parts galvanised and chromated. Poppet of acetal resin. Seals of NBR/polyurethane. Weight ≈ 2,5 kg

Meets EN 13012. ATEX category EX II 1G and all European regulations for weights and measures. TÜV approval: P-TÜ7-00512

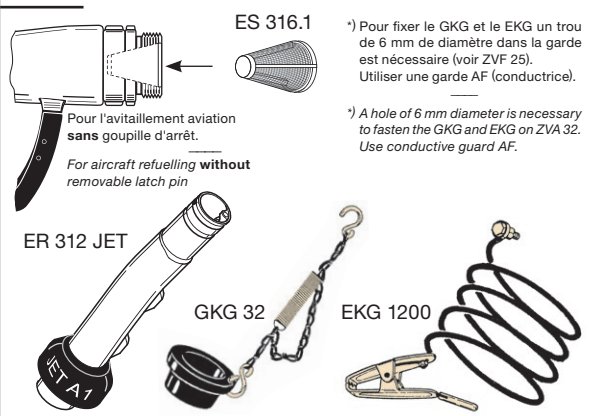
1	R 1½" AG 1½" BSP male	ZVA 32.1
	R 1¼" IG 1¼" BSP female	ZVA 32.14
2	R 1½" AG 1½" BSP male	ZVA 32.2
	R 1¼" IG 1¼" BSP female	ZVA 32.24
3	R 1½" AG 1½" BSP male	ZVA 32.3
	R 1½" AG 1½" BSP male avec bloc magnétique ZVA 32.3M with block magnet	
	R 1¼" IG 1¼" BSP female	ZVA 32.34
4	R 1½" AG 1½" BSP male	ZVA 32.4
	R 1½" AG 1½" BSP male avec bloc magnétique ZVA 32.4M with block magnet	
	R 1¼" IG 1¼" BSP female	ZVA 32.44
6	R 1½" AG 1½" BSP male	ZVA 32.6
	R 1¼" IG 1¼" BSP female	ZVA 32.64
6B	R 1½" AG 1½" BSP male	ZVA 32.6 B
	R 1¼" IG 1¼" BSP female	ZVA 32.6 B 4

Pistolet automatique à grand débit DN 32, Jusqu'à 200 l/mn, pression d'utilisation de 0,5 à 6 bar. Pour essence, gazole, fuel, pétrole, Avgas et Jet-A1. **Ne** convient pas pour les huiles à haute viscosité ni pour l'eau (corrosion).

HIFLO-Automatic nozzle DN 32 (1¼"), flowrate up to 200 l/min. Working pressure 1,5 to 6 bar. For gasoline, diesel, fuel oil, petroleum, Avgas and Jet-A1. **Not** suitable for viscous oils and water or solvents.

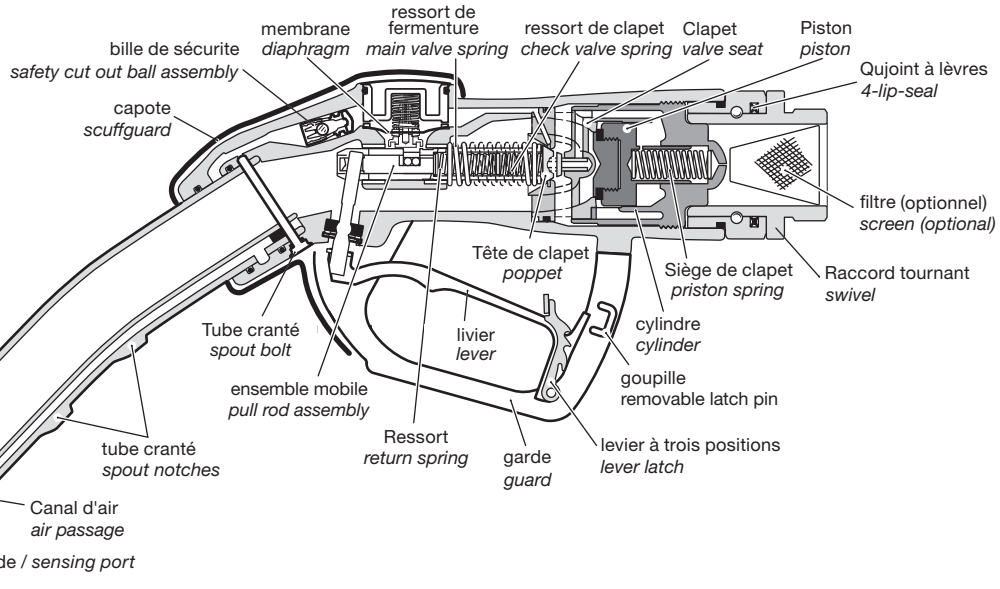


Exécution spéciale / d'équipements supplémentaires Special Types / Accessories	ZVA 32 avec tube long ER 312.1 pour un plein aisé sur hélicoptères locomotives, engins chenillés, et bus. On évite les mousses ce qui permet un plein plus complet.	ZVA 32 ... ER
	ZVA 32 with extended spout ER 312.1 for easier refuelling of helicopters, diesel locomotives, tracked vehicles and busses. Foaming is reduced and a higher filling level can be achieved.	
	ZVA 32 exécution spéciale région froide, avec ensemble membrane téflonné EA 151 TD et EO 271 PU en Polyuréthane.	ZVA 32 ... LT
	ZVA 32 special type for cold regions, with PTFE-coated diaphragm assembly EA 151 TD and EO 271 VD of polyurethane.	
	ZV 32 (ZVA32 sans arrêt automatique) dans une version spéciale Deutsche Bahn AG avec raccord tournant Renk pour le ravitaillement en carburant des locomotives.	ZV 32 ... DB
	ZV 32 (ZVA 32 without automatic shut-off in special version with 'Renk' coupling for the refuelling of railroad locomotives.	
	ZV 32 DB, exec. comme ci-dessus, mais avec coupleur de sécurité SSB 32 et manchon cassant BT32	ZV 32 ... DB + SSB
	ZV 32 DB, as mentioned above, additionally with Safety Break SSB 32 and BT 32 break cover.	
	Filtre 160 mµ en polyamide pour essence, essence aviation et Jet-A1 (doivent être commandés à l'avion de ravitaillement).	ES 316.1
	Screen 100 mesh, polyamide, for aviation fuel and Jet-A1 (must be ordered for aircraft refuelling).	
Bouchon et chaînette: NBR/laiton avec chaînette, crochet S et ressort en laiton pour tube ZVA 32 (39 mm ext.) Dust cap assembly: NBR/brass. For spout ZVA 32 (39 mm OD).	GKG 32 *)	
Câble de masse: Pince crocodile en laiton matricé et câble en laiton revêtu plastique lg 1200 mm. Ground cable assy. with brass clamp, wire plastic coated. 1200 mm lg.	EKG 1200 *)	
Tube avec détrompeur Jet A1. Spout with Jet A1 adapter.	ER 312 JET	



MODIFICATIONS TECHNIQUES RÉSERVÉES - COPIES ET IMPRESSIONS SEULEMENT AVEC NOTRE ACCORD - Specifications subject to change without notice - Copyright ELAFLEX

ZVA 32



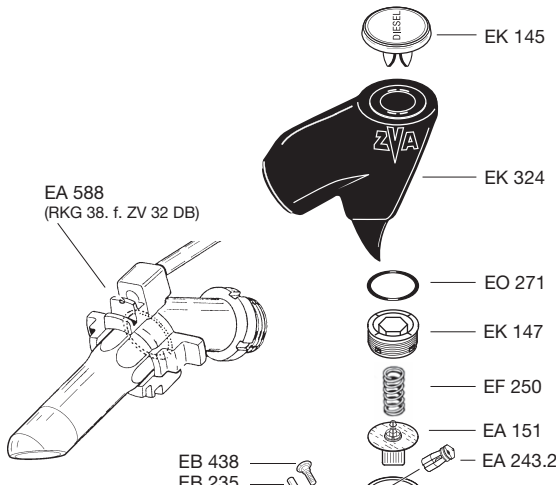
Performance / débit voir page 526

Flowrates see page 526

Pièces détachées

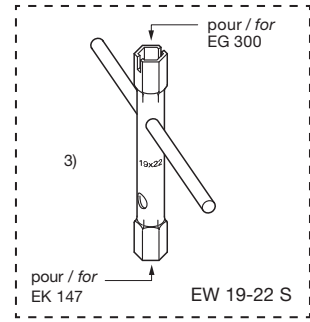
ZVA 32

- 1) Corps et raccord tournant **ne sont pas** fournis en pièces détachées.
- 2) Instruction de montage: Pour la mise en place du tube et le montage du raccord de flexible graisser le logement du tube et le filetage du corps en aluminium.
- 3) Autres outils de montage voir tarif pièces détachées.
- 4) Pour l'avitaillement aviation garde spécial EG 281.1 AF (conductrice, avec perçage pour EKG)



Plaquettes produit voir tableau page 512a

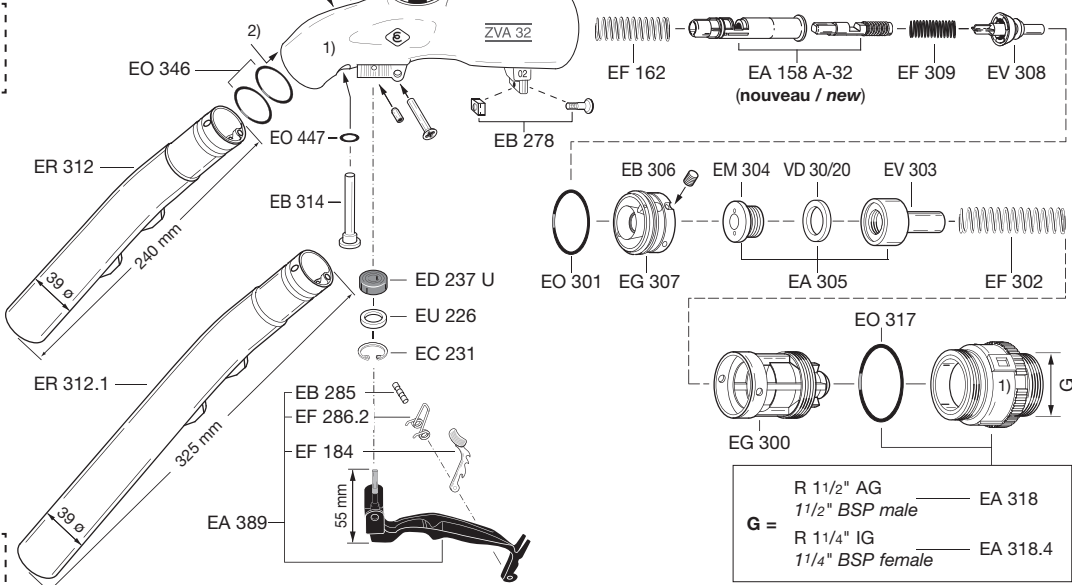
Available ZVA product badges see page 512a



Résistance chimique et domaines d'utilisation voir tableau de compatibilité chimique page 524.

Spare Parts ZVA 32

- 1) Nozzle and swivel body are **not** supplied as spare parts.
- 2) Assembly information: For insertion of the spout and screwing in of the hose inlet please grease the thread of aluminium body.
- 3) Other necessary assembly tools see ELAFLEX spare parts price list.
- 4) For aircraft refuelling: special types EG 281.1 AF and EG 281.4 AF (electrically conductive, with hole for EKG).



R 1 1/2" AG	EA 318
1 1/2" BSP male	
R 1 1/4" IG	EA 318.4
1 1/4" BSP female	

Chemical resistance and operating limits see chemical resistance chart page 524.

