

MODIFICATIONS TECHNIQUES RÉSERVÉES · COPIES ET IMPRESSIONS SEULEMENT AVEC NOTRE ACCORD · Specifications subject to change without notice · Copyright ELAFLEX

SECTION	EXECUTION MATERIAUX	TAILLE DU BEC	POIDS	RACCORD	REFERENCE
5	Materials	Spout size	Weight	Hose Inlet Size	Part Number
Section	Specification	mm	≈ kg	G	Type



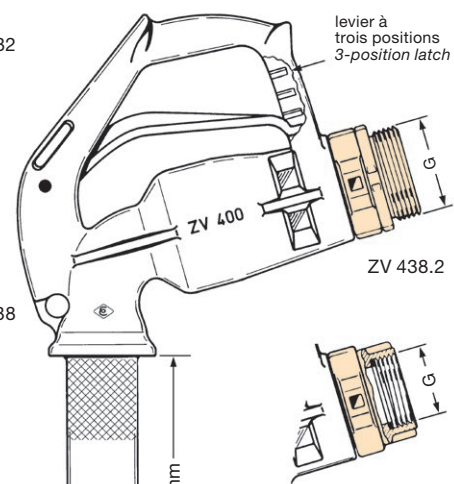
<p><b>STANDARD-Type:</b></p> <p>Avec clapet de fermeture - pour distribution flexible plein - 3 crans de maintien pour utilisation aisée d'une seule main. Fermeture rapide par amortissement automatique du piston (ne nécessite aucun réglage).</p> <p>Avec verre viseur incassable en matière synthétique (ne convient pas pour produits avec teneur en alcool). Corps et tube en aluminium, pièces internes acier inoxydable / Delrin, Raccord tournant type DS en laiton, Soufflet et joint plat en polyuréthane, joint torique en NBR.</p> <p><b>STANDARD SPECIFICATION:</b></p> <p>With check valve f. wet hose delivery, 3-position latch, unbreakable sight glass of polysulfon (not suitable for petrol and alcoholic fluids), dual poppet design. Dash pot for slow, shockless closure.</p> <p>Body and spout: aluminum, inner parts: stainless steel and acetal resin, hose inlet DS: brass, seals: nitrile and polyurethane.</p>	<p>ID = 32 OD = 38 (1 1/4")</p>	2,8	tournant R 1 1/2" AG swivel 1 1/2" BSP male	ZV 432.1	
		2,5	fixe R 1 1/2" AG fixed 1 1/2" BSP male	ZV 432.1 F	
		2,6	tournant R 1 1/2" IG swivel 1 1/2" BSP fem.	ZV 432.3	
		2,4	fixe R 1 1/2" IG fixed 1 1/2" BSP fem.	ZV 432.3 F	
	<p>ID = 38 OD = 44 (1 1/2")</p>	2,8	tournant R 1 1/2" AG swivel 1 1/2" BSP male	ZV 438.1	
		2,5	fixe R 1 1/2" AG fixed 1 1/2" BSP male	ZV 438.1 F	
		2,6	tournant R 1 1/2" IG swivel 1 1/2" BSP fem.	ZV 438.3	
		2,4	fixe R 1 1/2" IG fixed 1 1/2" BSP fem.	ZV 438.3 F	
	<p>ID = 50 OD = 56 (2")</p>	2,8	tournant R 2" AG swivel 2" BSP male	ZV 438.2	
		2,5	fixe R 2" AG fixed 2" BSP male	ZV 438.2 F	
		3,0	tournant R 2" AG swivel 2" BSP male	ZV 550.2	
			2,7	fixe R 2" AG fixed 2" BSP male	ZV 550.2 F
			2,7	fixe R 2" AG fixed 2" BSP male	ZV 550.4 F

Pistolet haut débit, non automatique pour gazole fuel, pétrole. Pression d'utilisation jusqu'à 10 bar.

High performance manual operated dispensing nozzles with fixed spout for Diesel, fuel, oils, petroleum. PN up to 10 bar.

**ZV 400**

Tube DN 32  
Spout  
250 Lit./min.  
(15 m<sup>3</sup>/h)

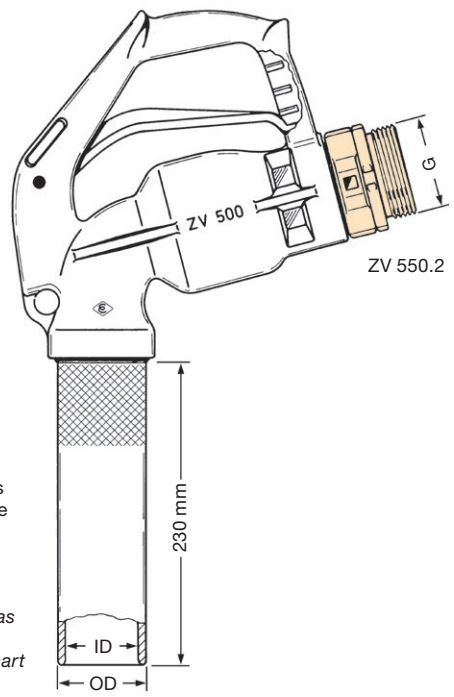


**ZV 400**

Tube DN 38  
Spout  
400 Lit./min.  
(24 m<sup>3</sup>/h)

**ZV 500**

Tube DN 50  
Spout  
650 Lit./min.  
(39 m<sup>3</sup>/h)



<p>Exécutions spéciales ZV 400 + ZV 500 Special Types</p>	Distribution flexible vide - sans clapet - adapté pour le plein en gravitaire et pour l'aspiration. Without check valve, for dry hose delivery and suction.		ZV ... L
	Exécution pour fluides visqueux, huile moteur et huile de graissage. Sans amortisseur, pour une fermeture rapide du clapet. Without dash pot - for quick closure for viscous motor and lubricating oils.		ZV ... 0i
	Pour mélange de pétrole et de fuel avec éthanol jusqu'à E 85. Exécution avec joints VD mais avec raccord tournant standard. For petrol and fuel mixtures with ethanol content up to 'E 85'. Like special type VD, but with swivel.		<b>NOUVEAU / NEW</b> ZV ... E 85
	Ressort acier remplacé par ressort inox, voyant du verre viseur en verre naturel. Seulement avec raccord fixe. Steel parts replaced by stainless steel. Sight glass of natural glass. Available with fixed hose inlet only.	<p>Joint PU Seals polyurethane</p> <p>Joint EPDM Seals EPDM (EPT)</p> <p>Joint Viton Seals Viton (FKM)</p>	<p>ZV ... VD</p> <p>ZV ... EP</p> <p>ZV ... Vi</p>

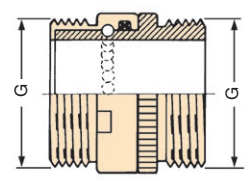
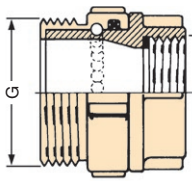
Pour solvants selon table de compatibilité chimique page 536

For solvents as per chemical resistance chart on page 536

<p>Type DS: entièrement en laiton matricé, palier à billes, rotation aisée sous pression. Sans entretien, nettoyage automatique, rinçage par le fluide. Joint à lèvres en polyuréthane.</p> <p>Type DS: body and tail of hot stamped brass, self lubricated ball bearing for easy swivelling with minimum friction under pressure. Lip seal of polyurethane.</p>	<p>Pour types de pistolet</p> <p>For nozzle types</p>	0,9	R 2" AG x R 1 1/2" AG 2" BSP male x 1 1/2" male	DS 2.1
		0,9	R 2" AG x R 2" AG 2" BSP male x 2" male	DS 2.2
	<p>ZVF 40 ZV 400 ZV 500 ZH 50</p>	0,9	R 2" AG x R 1 1/2" IG 2" BSP male x 1 1/2" fem.	DS 2.3
		0,9	R 2" AG x R 2" IG 2" BSP male x 2" fem.	DS 2.4
		0,9	R 2" AG x 2" NPT IG 2" BSP male x 2" fem.	DS 2.7

Raccord tournant type DS. Pression d'utilisation jusqu'à 10 bar

Swivel Hose Inlet Type DS. W.P. up to 10 bar.

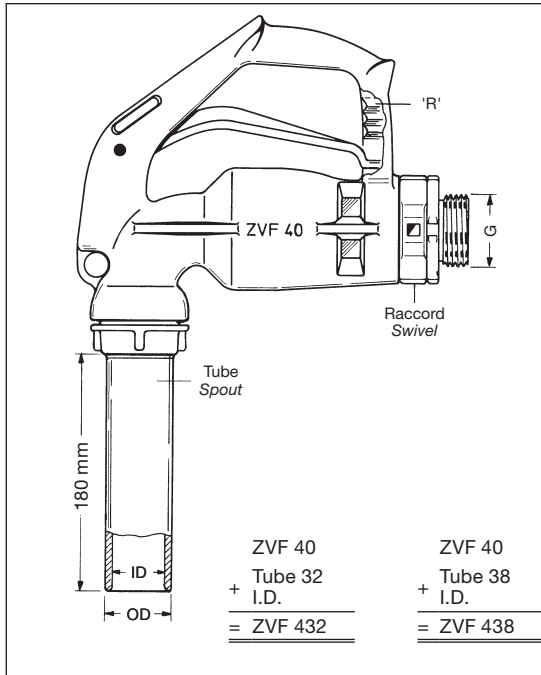


**Type DS**

Raccords tournants de Type DG - voir page 363

Swivel hose inlets type DG see page 363

## Exécution spéciale · Special Types



### Type ZVF avec levier 'sécurité homme mort'

Exécution spéciale sans blocage du levier ('sécurité homme mort'), mais avec crans d'aide au maintien du levier en position d'ouverture 'R'. Pour essence et autres produits inflammables, de classe de dangerosité A 1. Autres détails d'exécution selon spécifications ci-dessous.

### Special Type ZVF with 'Deadman Control'

Type ZVF 40 without hold open latches ('deadman control'), but with supporting latches 'R' to ease operation. Suitable for gasoline and other easily inflammable fuels. Further construction details and materials see overleaf.

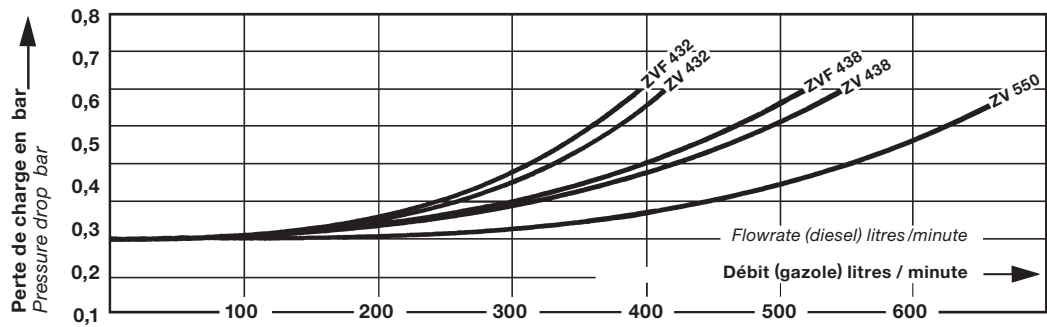
Tube Spout size		Débit Output Lit./Min.	Poids Weight ≈ kg	Raccord Hose Inlet Size G	REFERENCE
I.D.	O.D.				Part Number
32	38	max. 300	2,7	R 1½" AG 1½" BSP male	ZVF 432.1
				R 1½" IG 1½" BSP female	ZVF 432.3
38	44	max. 400	2,8	R 1½" AG 1½" BSP male	ZVF 438.1
				R 1½" IG 1½" BSP female	ZVF 438.3

### Performances

des pistolets ELAFLEX DN 32 à 50 en exécution standard 'distribution flexible plein'

### Flow Chart

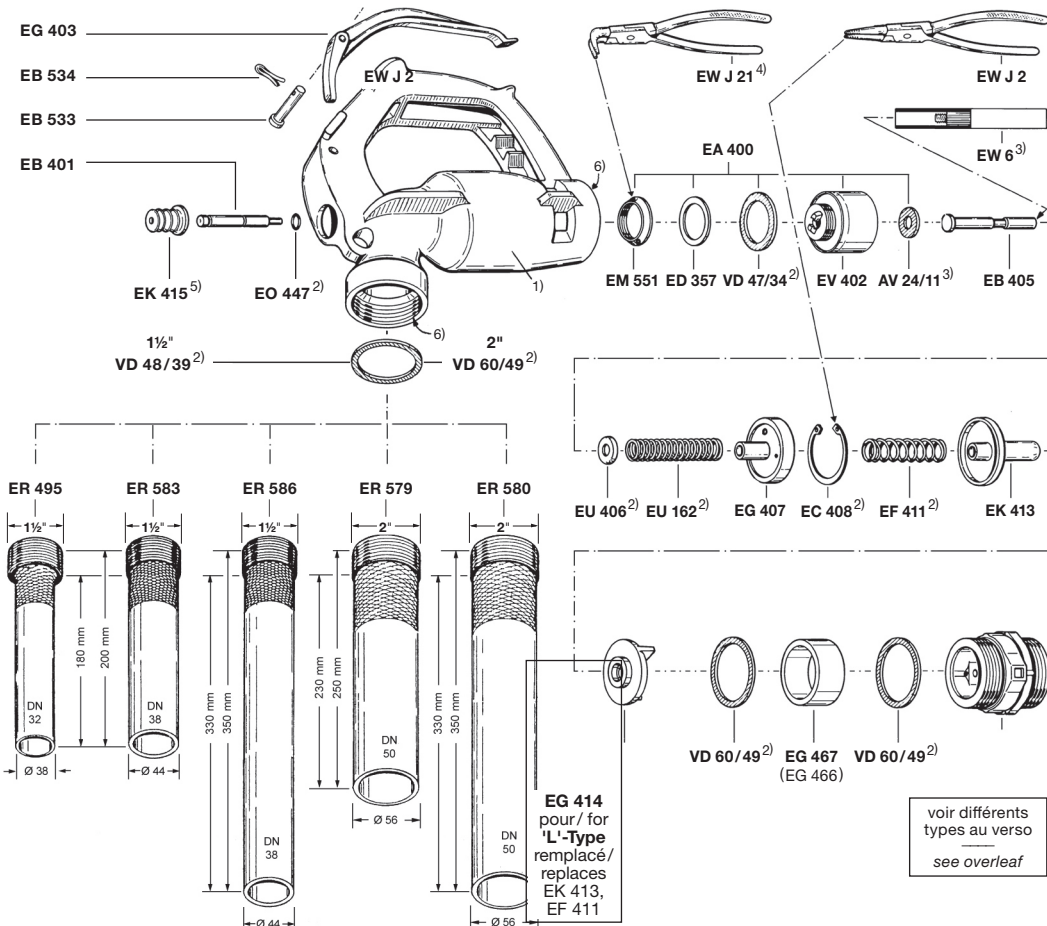
of ELAFLEX-nozzles DN 32 to 50 in the standard wet hose specification.



### Pièces détachées

#### ZV 500 + ZV 400

- 1) Le corps n'est pas fourni comme pièce détachée.
- 2) Les pièces peuvent également être fournies dans des matériaux compatibles avec les solvants. Détails voir tarif des pièces de rechange.
- 3) Le mandrin EW 6 facilite le montage et le démontage du circlips EC 408.
- 4) Montage de la bague fileté EM 551 à l'aide de la pince EW- J 21 bloquer la tête du piston EV 402 avec un tournevis.
- 5) Lors de la mise en place de l'axe EB 401 veiller à ce que le soufflet EK 415 soit bien encastré dans sa gorge d'étanchéité.
- 6) Avant de visser le tube et le raccord de flexible graisser légèrement les filetages du corps en aluminium.



### Spare Parts

#### ZV 500 + ZV 400

- 1) The nozzle body is **not** supplied as spare part.
- 2) These parts are also available in materials which are resistant to solvents and corrosion. For details see the spare parts price list.
- 3-6) Hints for repair of the ZV 400, ZV 500 and ZVF see page 540.

voir différents types au verso  
see overleaf