

MODIFICATIONS TECHNIQUES RÉSERVÉES · COPIES ET IMPRESSIONS SEULEMENT AVEC NOTRE ACCORD · Specifications subject to change without notice · Copyright ELAFLEX

SECTION	EXECUTION MATERIAUX	DN	DEBIT	POIDS	RACCORD	REFERENCE
5	Materials	Size	Outlet	Weight	Hose Inlet Size	Part Number
Section	Specification	DN mm	max l / mm	≈ kg	G	Type



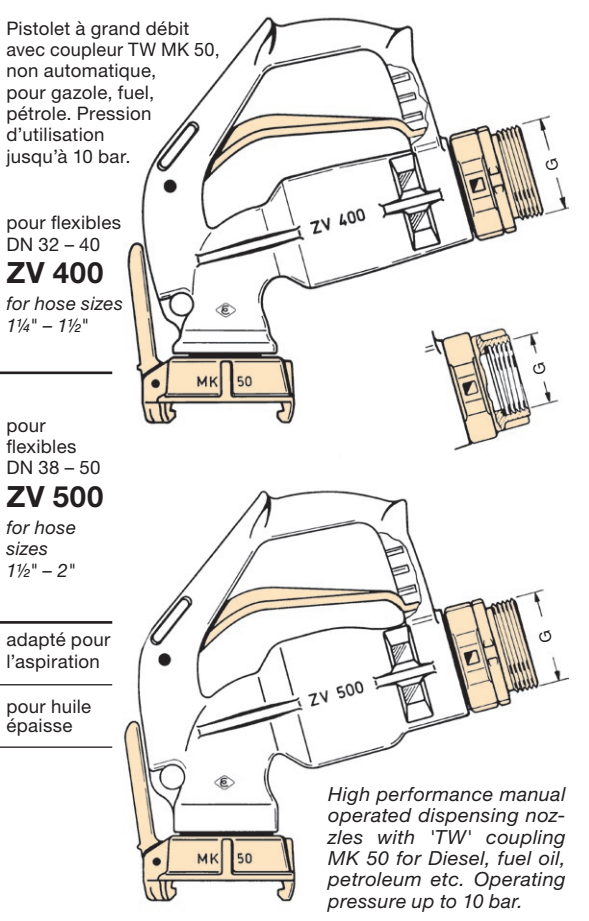
STANDARD-Type:
Avec clapet de fermeture – pour distribution flexible plein – 3 crans d'assistance pour maintien du levier en position. Fermeture rapide par piston (ne nécessite aucun réglage). Avec verre viseur incassable en matière synthétique (ne convient pas sur produits avec teneur en alcool).

Corps et bec en aluminium, pièces internes acier inoxydable/delrin, raccord et coupleur TW-coupleur MK 50 en laiton, soufflet et joint plat en polyuréthane, joint torique en NBR.

STANDARD SPECIFICATION:
With check valve for wet hose delivery, 3-position latch, unbreakable sight glass of polysulfon (not suitable for petrol and alcoholic fluids, dual poppet design. Dash pot for slow shockless closure.

Body and spout of alu, inner parts: stainless steel and acetal resin, hose inlet and TW coupling MK 50: brass, seals: nitrile and polyurethane.

40 (1½")	450 (27 m³/h)	3,1	tournant R 1½" AG swivel 1½" BSP male	ZV 400.1
		2,8	fixe R 1½" AG fixed 1½" BSP male	ZV 400.1 F
		3,6	tournant R 2" AG swivel 2" BSP male	ZV 400.2
		2,9	fixe R 2" AG fixed 2" BSP male	ZV 400.2 F
		3,2	tournant R 1½" IG swivel 1½" BSP fem.	ZV 400.3
		2,9	fixe R 1½" IG fixed 1½" BSP fem.	ZV 400.3 F
50 (2")	750 (45 m³/h)	3,6	tournant R 2" AG swivel 2" BSP male	ZV 500.2
		3,0	fixe R 2" AG fixed 2" BSP male	ZV 500.2 F
		3,4	tournant R 2" IG swivel 2" BSP fem.	ZV 500.4
		3,1	fixe R 2" IG fixed 2" BSP fem.	ZV 500.4 F



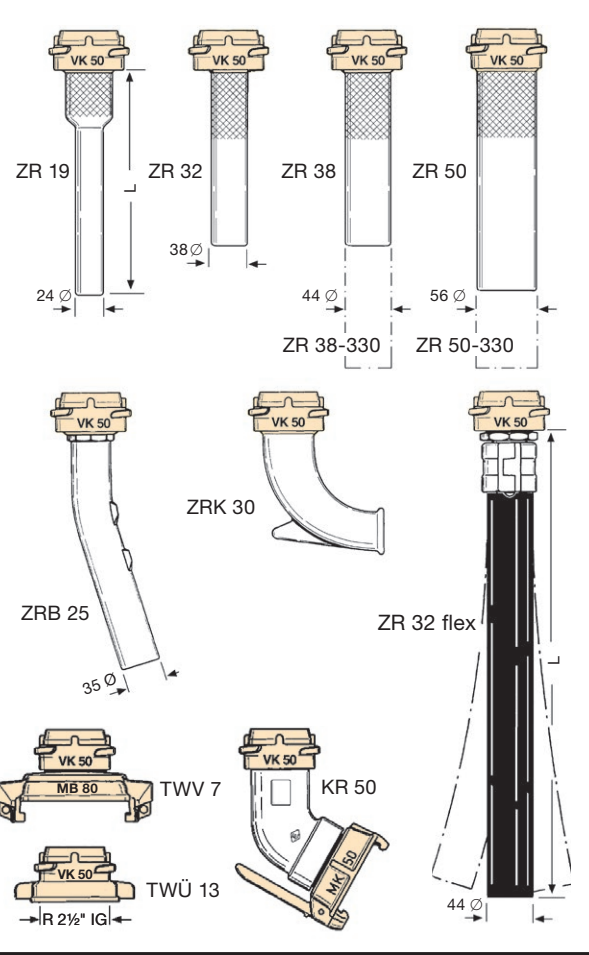
Exécutions spéciales
ZV 400 + ZV 500
Special Types

Sans clapet, pour distribution flexible vide without check valve, for dry hose delivery, suction	ZV ... L	adapté pour l'aspiration
Sans fermeture retardée, sans amortisseur de pression without dash pot, for quick closure for viscous oils	ZV ... ÖL	pour huile épaisse
Pour les carburants et les mélanges éthanol-carburant selon TRwS DWA-781-3, jusqu'à 'E 85'. Exécution spéciale VD (voir page 543), cependant, avec le raccord tournant standard. For petrol and fuel mixtures with ethanol content up to 'E 85'. Like special type VD (see page 543), but with swivel.	ZV ... E 85	

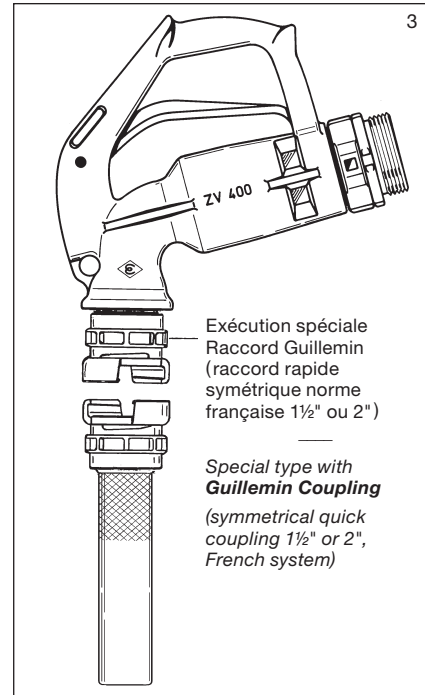
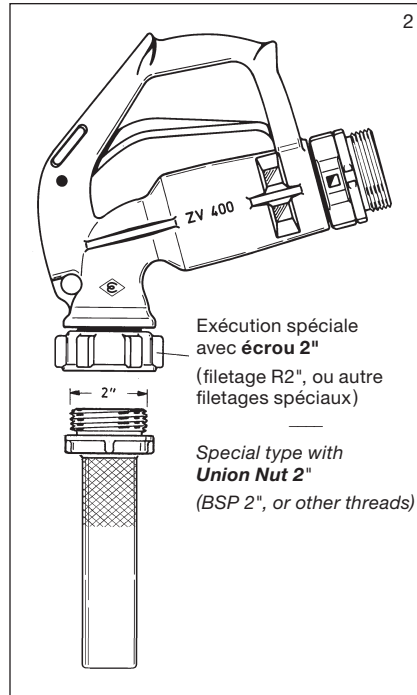
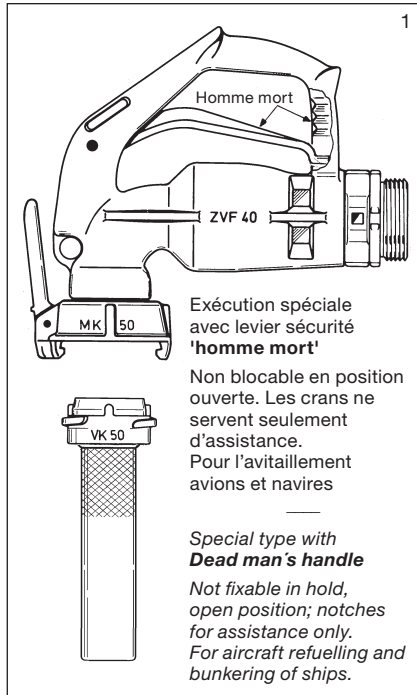
Becs et coudes en aluminium. Equipé d'un coupleur TW en laiton matricé. Joints NBR et PU. Tube souple en NBR non conducteur

Spouts + elbows of aluminium. With mounted TW coupling of forged brass. Seals of NBR and polyurethane, flexible spout of electrically dissipative NBR.

19	50	0,65	L = 230 mm	ZR 19
32	250	0,6	L = 180 mm	ZR 32
38	450	0,65	L = 180 mm	ZR 38
38	450	0,85	L = 330 mm	ZR 38-330
50	700	0,75	L = 230 mm	ZR 50
50	700	0,95	L = 330 mm	ZR 50-330
25	150	0,65	∠ = 25°	ZRB 25
30	200	0,85	∠ = 90°	ZRK 30
32	250	1,4	L = 650 mm	ZR 32 flex
50	700	1,4	VK 50 x MB 80	TWV 7
50	700	0,7	VK 50 x 2½" IG	TWÜ 13
50	700	1,3	VK 50 x MK 50 ∠ = 60°	KR 50



Exécutions spéciales · Special Types

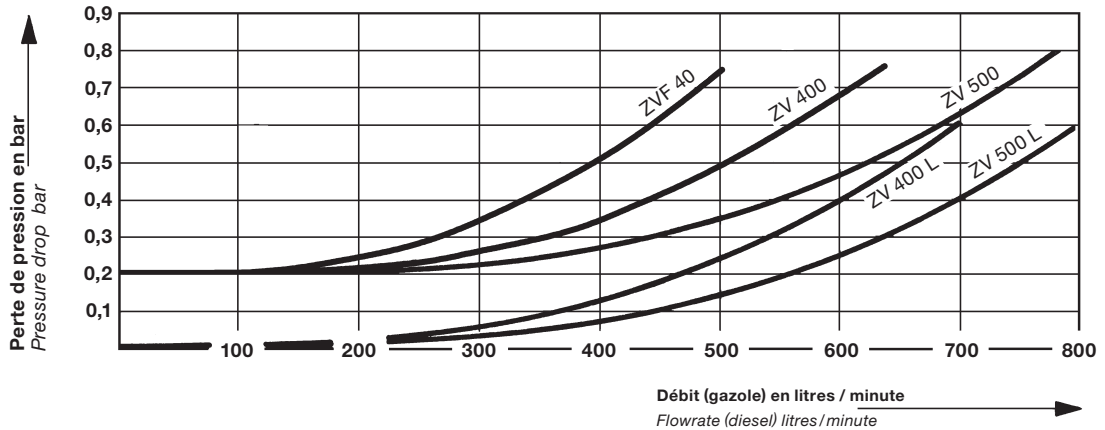


Performances

des pistolets ELAFLEX
DN 40 / DN 50

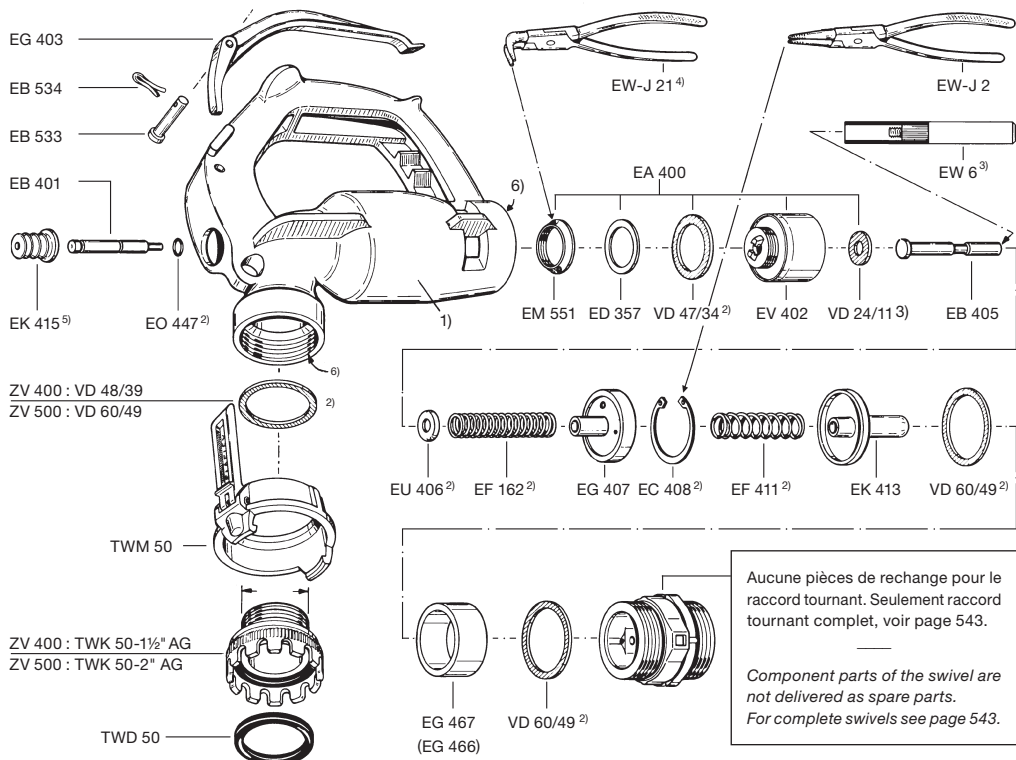
Flow Chart

Of ELAFLEX Nozzles
DN 40/DN 50



Pièces détachées ZV 400 + ZV 500

- 1) Le corps n'est pas fourni comme pièce détachée.
- 2) Ces pièces peuvent également être fournies dans des matériaux compatibles avec les solvants. Détails voir tarif des pièces de rechange.
- 3) Le mandrin EW 6 facilite le montage et le démontage du circlips EC 408.
- 4) Montage de la bague fileté EM 551 à l'aide de la pince EW-J 21 bloquer la tête du piston EV 402 avec un tournevis.
- 5) Lors de la mise en place de l'axe EB 401 veiller à ce que le soufflet EK 415 soit bien encastré dans sa gorge d'étanchéité.
- 6) Avant de visser le raccord TW et le raccord de flexible graisser légèrement les filetages du corps en aluminium.



Spare Parts ZV 400 + ZV 500

- 1) The nozzle body is not supplied as spare part.
- 2) These parts are also available in materials which are resistant to solvents and corrosion. For details see the spare parts price list.

3-6) Hints for repair of the ZV 400, ZV 500 and ZVF see page 540.

Becs voir page 544 · Spouts see page 544