

MODIFICATIONS TECHNIQUES RÉSERVÉES - COPIES ET IMPRESSIONS SEULEMENT AVEC NOTRE ACCORD - Specifications subject to change without notice - Copyright ELAFLEX

SECTION	EXECUTION MATERIAUX	DN	POIDS	RACCORD	REFERENCE
5	Materials	Size	Weight	Hose Inlet Size	Part Number
Section	Specification	DN mm	≈ kg	G	Type



<p>STANDARD-TYPE :</p> <p>Pistolet à boule avec clapet de fermeture pour utilisation système 'flexible plein', levier cranté pour une ouverture progressive sans échelon (utilisation d'un seule main) Corps ailu, pièces internes alu., laiton, bronze, Delrin et PTFE. Raccord de flexible 'DG' et coupleur TW MK 50 en laiton, joints torique en NBR, joints plats en PU.</p> <p>Verre viseur en matière synthétique. incassable (non compatibles pour les fluides à teneur en alcool) en option contrôleur de circulation en verre naturel EG 466.</p> <p>STANDARD SPECIFICATION:</p> <p>Ball valve type nozzle with check valve for wet hose delivery, progressively adjustable notch lever.</p> <p>Body and spout: aluminum, inner parts: stainless steel, aluminum and acetal resin, hose inlet 'DG' + TW coupling MK 50: brass, seals: nitrile + polyurethane. With unbreakable sight glass, (not suitable for alcoholic fluids); optionally natural sight glass EG 466 available.</p>	<p>50 (2")</p>	4,3	tournant R 2" AG swivel 2" BSP male	ZH 50.2	
		4,0	fixe R 2" AG fixed 2" BSP male	ZH 50.2 F	
		4,4	tournant R 2" IG swivel 2" BSP female	ZH 50.4	
		4,1	fixe R 2" IG fixed 2" BSP female	ZH 50.4 F	
	<p>TAILLE DU BEC spout size</p>	<p>mm ID = 50 OD = 56 (2")</p>	4,0	tournant R 2" AG swivel 2" BSP male	ZH 550.2
			3,7	fixe R 2" AG fixed 2" BSP male	ZH 550.2 F
			3,8	fixe R 2" IG fixed 2" BSP female	ZH 550.4 F
	<p>Exécution spéciale ZH 50 Special Types</p>	<p>sans clapet - utilisation système flexible vide, utilisable en aspiration</p> <p>Without check valve, for dry hose delivery and suction.</p>		ZV ... L	
		<p>Pour les carburants et les mélanges éthanol-carburant selon TRwS DWA-781-3, jusqu'à 'E 85'. Exécution spéciale avec verre viseur EG 466 et EO 610 Vi.</p> <p>For petrol and fuel mixtures with ethanol content up to 'E 85'. Special type with sight glass EG 466 and EO 610 Vi.</p>		ZV ... E 85	
	<p>Type DS en laiton matricé, avec logement à billes, tournant même sous pression.</p> <p>Sans maintenance car auto-lubrifié. Joint à lèvres en polyuréthane.</p> <p>Type DS: body and tail of hot stamped brass, self lubricated ball bearing for easy swivelling with minimum friction under pressure.</p> <p>Lip seal of polyurethane.</p>	<p>Pour types de pistolets</p> <p>For nozzle types</p>	<p>ZH 50 ZVF 40 ZV 400 ZV 500</p>	0,9	R 2" AG x R 1 1/2" AG 2" BSP male x 1 1/2" male
0,9				R 2" AG x R 2" AG 2" BSP male x 2" male	DS 2.2
0,9				R 2" AG x R 1 1/2" IG 2" BSP male x 1 1/2" fem.	DS 2.3
0,9				R 2" AG x R 2" IG 2" BSP male x 2" fem.	DS 2.4
0,9				R 2" AG x 2" NPT IG 2" BSP male x 2" fem.	DS 2.7

Pistolet grand débit, non automatique, pour gazole, fuel, également pour huile de viscosité élevée pour moteur et boîte de vitesses. Pression d'utilisation jusqu'à 10 bar.

High performance manual operated dispensing nozzles, for Diesel, heating oil, viscous gear and motor oils, max. flowrate 450 litres/min. Operating pressure up to 10 bar.

pour flexibles DN 38-50

**ZH 50**  
for hose sizes 1 1/2" - 2"

Avec coupleur TW MK 50. Bec avec VK 50, page 549.  
With TW coupling MK 50. Spouts with VK 50 see page 549.

**ZH 50**  
Tube DN 50  
Spout

Raccord tournant DS. Pression de service 10 bar.

Swivel Hose Inlet Type DS. Working Pressure up to 10 bar.

**Type DS**

DS 2.2

DS 2.3

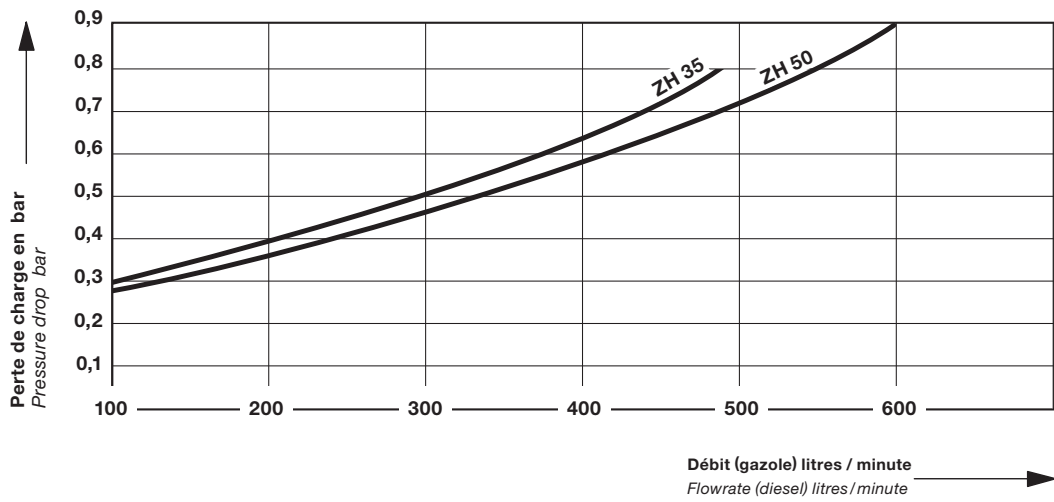
Raccord tournant DG, voir page 363.  
Swivel hose inlets type DG see page 363

## Performances

des pistolets ELAFLEX  
ZH 35 et ZH 50 en exécution  
standard 'flexible plein'.

## Flow Chart

of ELAFLEX nozzles ZH 35  
and ZH 50, standard wet  
hose types.



## Pièces détachées ZH 35 + ZH 50

Description détaillée voir  
tarif pièces détachées.

Le corps ne peut être fourni  
en tant que pièce détachée.

(...) = ancienne référence

Avant de visser le coupleur  
TW MK 50 (ou le tube) et le  
raccord de flexible graisser  
légèrement le filetage du  
corps.

## Spare Parts ZH 35 + ZH 50

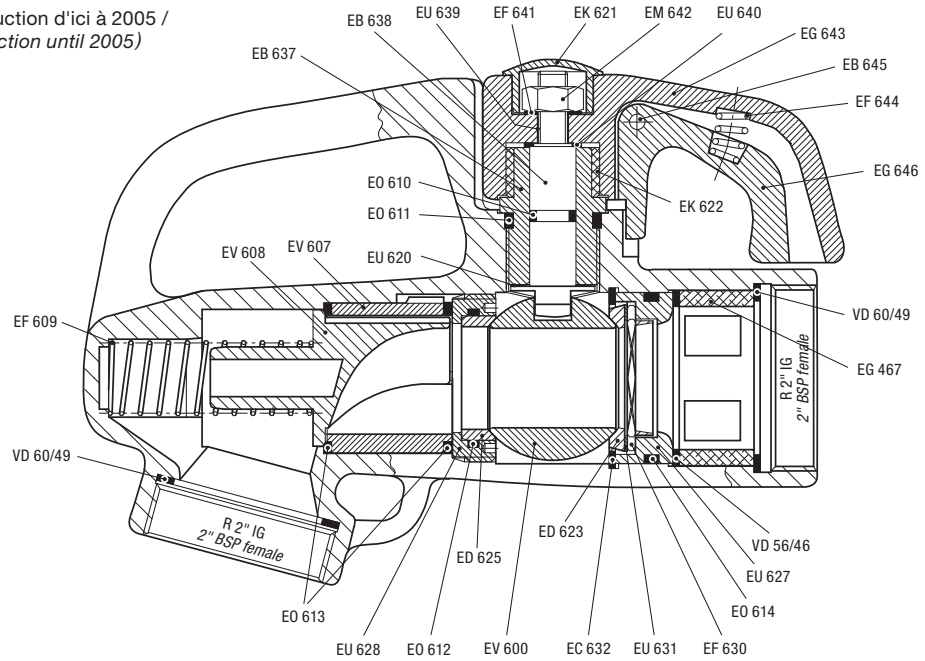
Detailed description of the  
parts see spare parts price  
list.

The nozzle body is not avail-  
able as spare part.

Before mounting the TW  
coupling MK 50 (or spout)  
and the swivel slightly  
grease the threads.

### ZH 35

(Production d'ici à 2005 /  
Production until 2005)



### ZH 50

