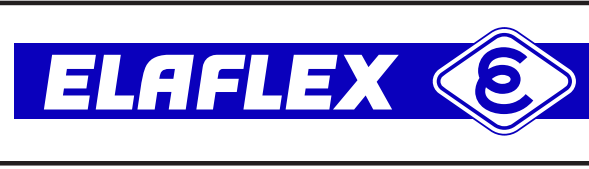
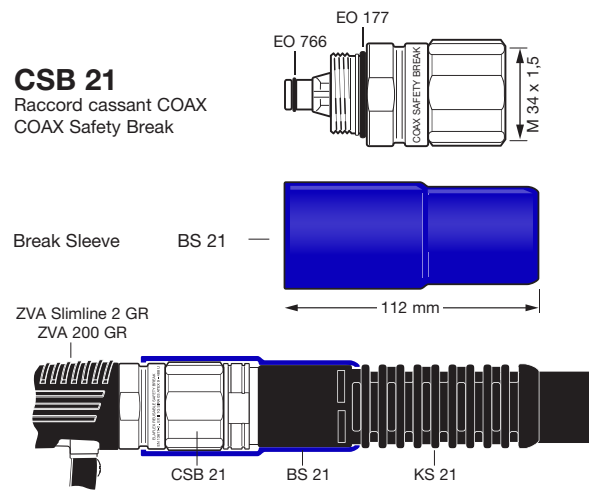


MODIFICATIONS TECHNIQUES RÉSERVÉES · COPIES ET IMPRESSIONS SEULEMENT AVEC NOTRE ACCORD · Specifications subject to change without notice · Copyright ELAFLEX

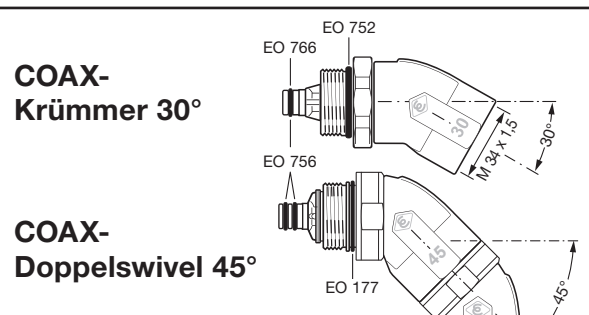
GRUPE	POIDS	TYPE / MATIERE	LONG	PAS	RÉFÉRENCE
5	Weight Approx	Design Materials	Length L	Thread Size	Part Number
Section	≈ kg		mm	G	Type



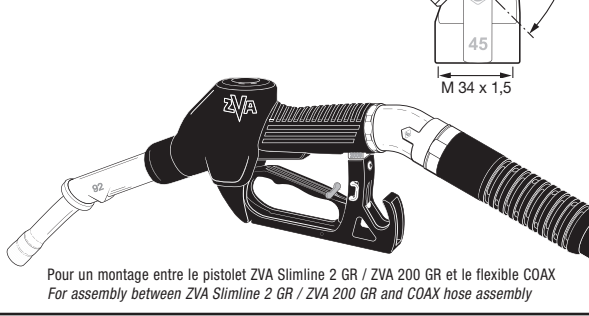
0,13 + 0,06	Raccord cassant selon la norme EN 13617-2 pour sécurité en cas de démarrage inopiné. A monter entre le pistolet et le raccord COAX. A monter entre le pistolet et le flexible COAX. La force de rupture axiale ou angulaire est de 800 N (80kg) à 1500 N (150 kg). Pour une information technique complète, se reporter au manuel 'montage et instruction de réparation CSB 21'. Matières: aluminium. Pièces internes matières plastiques résistant aux hydrocarbures, joints toriques en viton. Testé individuellement + poinçon. La gaine BS 21 en polyuréthane sert à protéger le pistolet en cas de déconnexion et fait partie intégrale du raccord cassant CSB 21. <i>Self-sealing break-away coupling acc. EN 13617-2 for assembly between vapour recovery nozzle and COAX hose. Separates at axial or angular pull-off forces from 800 N (80 kg) up to 1500 N (150 kg). Technical data see 'Installation and Reassembly Guide CSB 21'. Body aluminium, inner parts of fuel resistant plastics. O-rings FKM. All parts 100% factory tested with inspection marking. The break sleeve BS 21 of polyurethane is an integral part of CSB 21 and helps protect the break-away part in the event of a drive-off.</i>				CSB 21 + BS 21	Inoir bleu jaune vert rouge — — black blue yellow green red
-------------------	--	--	--	--	----------------------	--



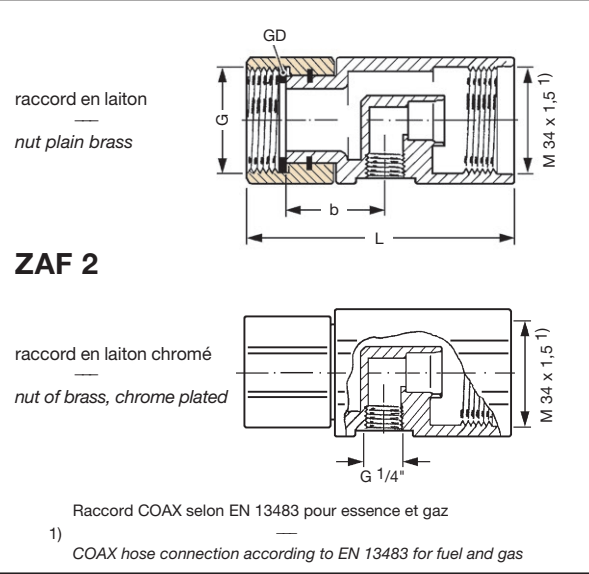
0,17	Raccord coudé COAX à 30° ou 45° pour ZVA Slimline 2 GR / ZVA 200 GR permettant de casser l'angle à l'arrière du pistolet. De cette manière les flexibles reposent verticalement sur les pompes RV lorsque la goulotte est désaxée et ne traitent pas sur la piste. Matières: corps en alu galvanisé, pièces internes en matière plastique résistant aux hydrocarbures, écrou acier protégé contre la corrosion, joints torique en Viton. Testé individuellement et poinçonné.				COAX KR 30	
------	---	--	--	--	------------	--



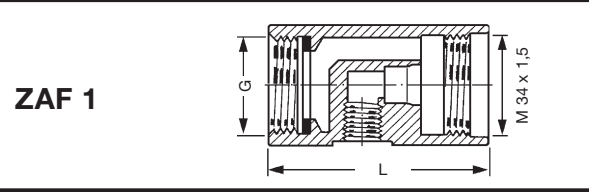
0,41	COAX elbow 30° and COAX double swivel 45° for ZVA Slimline 2 GR / ZVA 200 GR offset the ZVA body axis. This allows that hoses on vapour recovery dispensers with desk type or box type nozzle holders hang vertically and do not extend into the forecourt driveway. Body aluminium, inner parts fuel resistant plastics. Counter nut of COAX elbow 30° steel corrosion protected. Swivel nut of COAX double swivel 45° of stainless steel. O-rings of FKM and NBR. All parts 100% factory tested with inspection marking.				COAX Doppelswivel 45	
------	---	--	--	--	----------------------	--



0,18	Raccord COAX avec écrou tournant et filetage G selon EN ISO 228. Raccordement M34 et gaz DN 8 selon EN 13483.	85	G 1"	ZAF 2.1	raccord en laiton nut plain brass
0,21		b = 31	G 3/4"	ZAF 2.4	
0,22	Matières: corps en alu matricé, écrou en laiton matricé. Joint GD en polyuréthane bleu. Poinçon de semaine de fabrication.	85	G 1"	ZAF 2.1 - L 100	ZAF 2
0,25		b = 31	G 3/4"	ZAF 2.4 - L 100	
0,18	COAX adaptor (splitter valve) for petrol pumps with swivelling nut acc. EN ISO 228. Hose inlet M 34 with vapour hose connection DN 8 acc. to EN 13483.	85	G 1"	ZAF 2.1 cr	raccord en laiton chromé nut of brass, chrome plated
0,21		b = 31	G 3/4"	ZAF 2.4 cr	
0,22	Body of hot stamped aluminium, nut of hot stamped brass. Thread seal: polyurethane blue. With weekly test stamp.	100	G 1"	ZAF 2.1 - L 100 cr	Raccord COAX selon EN 13483 pour essence et gaz 1) COAX hose connection according to EN 13483 for fuel and gas
0,25		b = 46	G 3/4"	ZAF 2.4 - L 100 cr	



0,13	Raccord COAX ZAF1 (ancien) avec fixation femelle fixe G COAX adaptor for petrol pumps (old) with fixed female thread G	75	G 1"	ZAF 1	ZAF 1
------	---	----	------	-------	-------



1995
Revision 6.2013
FR/EN

Verre viseur 'SG-COAX': Voir page 531
'SG-COAX' Sight Glass, see catalogue page 531

COAX-Accessoires pour la récupération active des vapeurs
COAX ACCESSORIES FOR VAPOUR RECOVERY

GR 15