

Les Enrouleurs ELAFLEX sont fabriqués au sein de notre propre production et fournis sous forme de package complet incluant flexibles, raccords, coupleurs et pistolets.

Les enrouleurs 'Compact Line B' avec rappel automatique par ressort sont utilisés pour accueillir les flexibles Elaflex de longueur 20m et de diamètre DN 25 max.

Son design petit et léger, le rendent facile à manipuler et à utiliser. Pour assurer une plus grande capacité et une bonne répartition des spirales du tuyau sur le tambour, le raccordement de sortie est placée à l'extérieur, et le flexible est guidé à travers le flasque.

Convient à une large gamme de produits, comme : essence, diesel, carburants aviation, solution d'urée (Ad-Blue®), détergents, solvants, huiles, eau, gaz et autres. Exemple d'application : Flexible Slimline 'SL' 21 avec pistolet ZVA2 pour le ravitaillement de bateaux.

### MATÉRIAUX

**Châssis/structure** disponible en acier carbone revêtu d'une peinture poudre polyester, résistant aux UV (sur demande : traitement cataphorèse ou base zinguée), en acier inoxydable (AISI 304 ou AISI 316 L).

**Parties en contact avec le produit** disponibles en acier carbone ou INOX (AISI 304 or AISI 316 L).

**Raccord tournant** disponible en acier carbone zingué, laiton, ou INOX (AISI 303 / AISI 316 L), à 90° ou en forme droite\*).

Pression de service jusqu'à 200 bar\*).

Gamme de Températures -40° to +120° C\*).

\*) suivant matériaux

### COULEURS



RAL 5017



RAL 3002

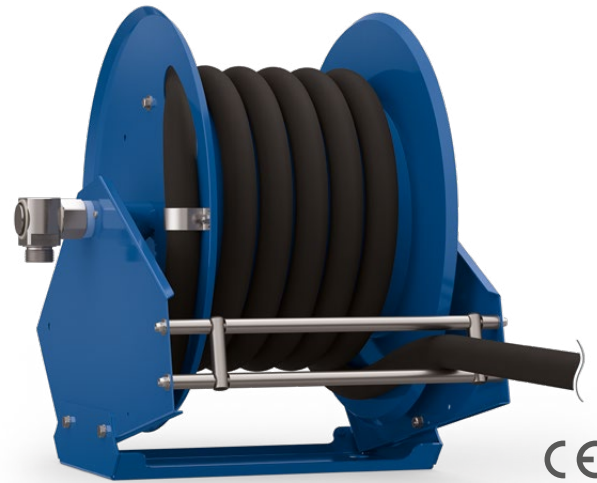


Couleurs spéciales  
(sur demande)

### POSITIONS DE MONTAGE

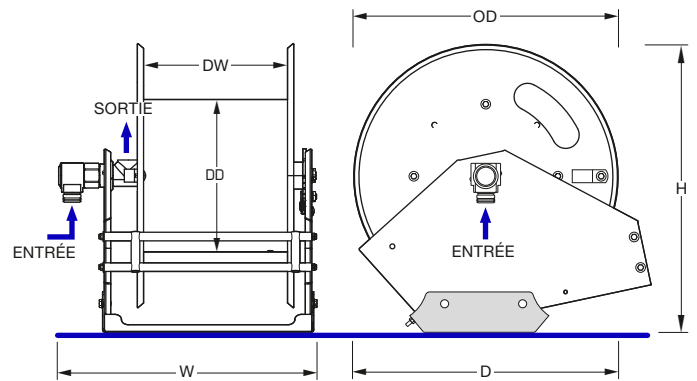
La plaque de montage intégrée est amovible et permet donc une pose sur surface plane - horizontale (Pos. A) ou murale - verticale (Pos. B).

Cette plaque de montage peut être facilement fixée sur les trous correspondants des plaques latérales du cadre de l'enrouleur.

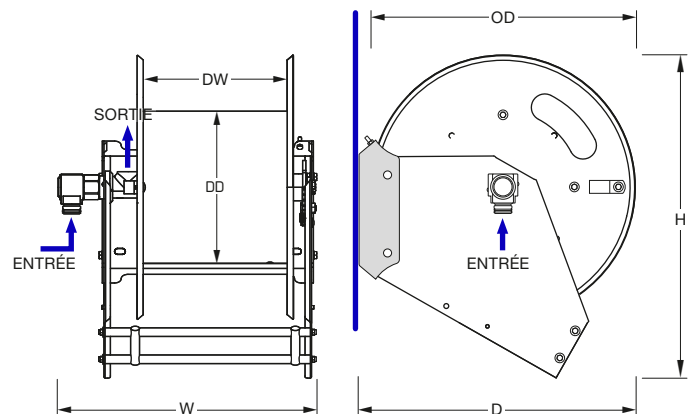


Cert. ATEX Dir 94/9/CE  
Gr. II Cat. 2 GD c IIB TX  
Zone 1, 2, 21, 22

### Position Montage A : Surface plane



### Position Montage B : Surface verticale



Flexible recommandé max. Longueur max. DN		↓ ↑ Connections Entrée / Sortie	∅ Diamètre Tambour DD Ø (mm)	⊘ Diamètre disques OD Ø (mm)	↕ Dimensions Position A W x D x H (mm)	↕ Dimensions Position B W x D x H (mm)	kg Poids kg	📄 Référence Standard Type
20 m	DN 25	1" bsp mâle / 1" bsp femelle	283	490	480 x 550 x 535	480 x 515 x 600	26	HR CL B

Merci de contacter notre service commercial pour vérifier la capacité maximum dans le cas de flexibles de diamètres inférieurs.

## CARACTÉRISTIQUES

### MANCHON ANTI-COURBURES (1)

Le Manchon anti-courbures est utile pour éviter de trop plier le tuyau autour du disque pendant l'assemblage.

### MÉCANISME D'ARRET DU TAMBOUR (2)

Tous nos enrouleurs à rappel par ressort sont équipés d'un arrêt de tambour robuste en acier inoxydable ou en acier FE 510 OR pour éviter le rembobinage accidentel du tuyau. De plus, cela simplifie l'action de l'opérateur car celui-ci ne doit pas tirer en permanence le tuyau contre la force du ressort.

### GUIDE FLEXIBLE (3)

Le guide flexible fixe est intégré dans le cadre avec des rouleaux robustes en PVC ou en acier inoxydable. Les roulements sont auto-lubrifiant et sans entretien. Le guide flexible pour '**Compact Line B**' est fourni en position basse en standard.

## ACCESSOIRES

### SUPPORT PIVOTANT POUR INSTALLATION MURALE (4)

Le support pivotant permet à l'enrouleur de suivre la direction du flexible. Il assure une manipulation aisée et un rembobinage ordonné du tuyau.

### SUPPORT PIVOTANT POUR INSTALLATION SUR SURFACE PLANE (5)

Le support pivotant convient pour tourner l'enrouleur dans la direction souhaitée.

Il est utilisé pour les installation sur surface plane (Pos. A) et permet une rotation libre de l'enrouleur sur son axe central en effectuant des rotations jusqu'à 360°.

Le verrou intégré permet de fixer l'enrouleur, dans la position choisie par pas de 20°.

### ARRÊTOIRS FLEXIBLES (6)

Les enrouleurs peuvent être fournis avec un arrêtoir de flexible. Il empêche le rembobinage complet du tuyau et peut être placé n'importe où le long du tuyau à la longueur de flexible choisie. La forme et les dimensions peuvent varier en fonction du diamètre du flexible.

