

Les enrouleurs avec Récupération de Vapeur ne sont disponibles que chez ELAFLEX. Ils sont équipés d'un flexible coaxial (COAX 21/8) et d'un pistolet ZVA Slimline 2 GR.

Les enrouleurs 'Compact Line VR' pour récupération des vapeurs, avec rappel automatique par ressort, sont prévus pour accueillir les flexibles coaxiaux Elaflex jusqu'à 20m.

Son design, compact et léger, le rendent facile à manipuler et à utiliser.

Notre raccord adaptateur coaxial ZAF 2.1 cr est monté à l'extérieur du tambour, pour permettre une connexion facile au Système de récupération de vapeur Stage II. Nous fournissons en option notre pistolet ZVA Slimline 2 GR équipé de notre raccord cassant de sécurité CSB 21.

Tous les composants Elaflex sont certifiés, en combinaison avec les pompes à vide et régulateurs de vapeur de tous les grands fabricants*).

Convient aux carburants de type essences (également contenant de l'éthanol).

*) Veuillez vérifier les exigences d'installation des pompes de récupération de vapeur.

MATÉRIAUX

Châssis/structure disponible en acier carbone revêtu d'une peinture poudre polyester, résistant aux UV (sur demande : traitement cataphorèse ou base zinguée), en acier inoxydable (AISI 304 ou AISI 316 L).

COULEURS



RAL 5017



RAL 3002



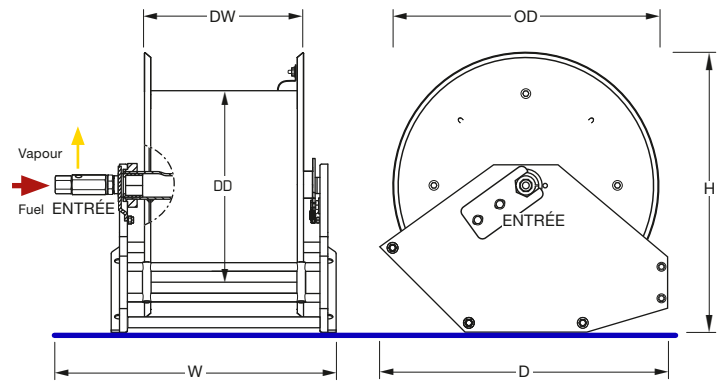
Couleurs spéciales
(sur demande)

POSITIONS DE MONTAGE

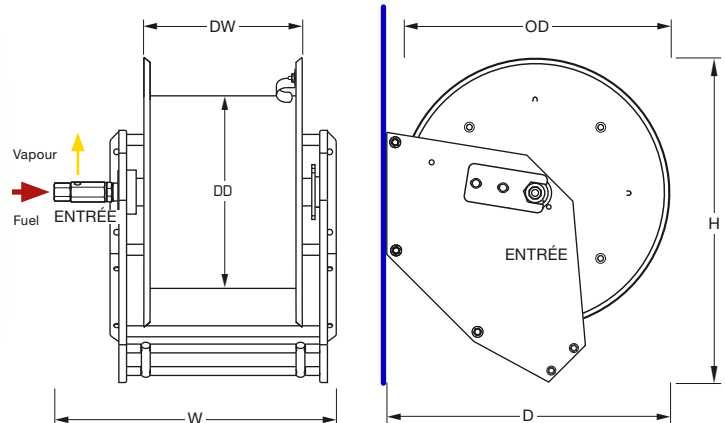
Les tôles latérales spécialement conçues permettent l'installation sur surface plane (Pos. A) ou verticale (Pos. B) sans autre modification.



Position Montage A : Surface plane



Position Montage B : Surface verticale



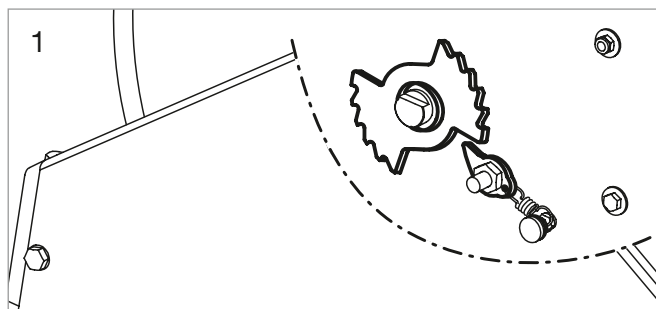
Flexible coaxial COAX max.		Connections		Diamètre Tambour	Diamètre disques	Dimensions Position A	Dimensions Position B	Poids	Standard
Length	DN	IN		DD Ø (mm)	OD Ø (mm)	W x D x H (mm)	W x D x H (mm)	kg	Type
20 m	DN 21/8	1" bsp femelle/ 1/4" bsp femelle		350	490	416x533x517	416x517x591	21	HR CL VR

Merci de contacter notre service commercial pour toute information complémentaire.

CARACTÉRISTIQUES

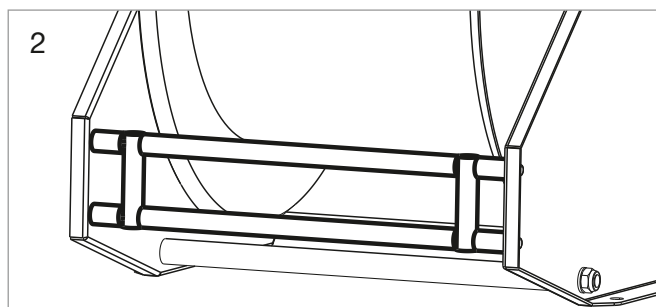
MÉCANISME D'ARRÊT DU TAMBOUR (1)

Tous nos enrouleurs à rappel par ressort sont équipés d'un arrêt de tambour robuste en acier inoxydable ou en acier FE 510 OR pour éviter le rembobinage accidentel du tuyau. De plus, cela simplifie l'action de l'opérateur car celui-ci ne doit pas tirer en permanence le tuyau contre la force du ressort.



GUIDE FLEXIBLE (2)

Le guide flexible fixe est intégré dans le cadre avec des rouleaux robustes en PVC ou en acier inoxydable. Les roulements sont auto-lubrifiant et sans entretien. Le guide flexible pour 'Compact Line VR' est fourni en position basse en standard.



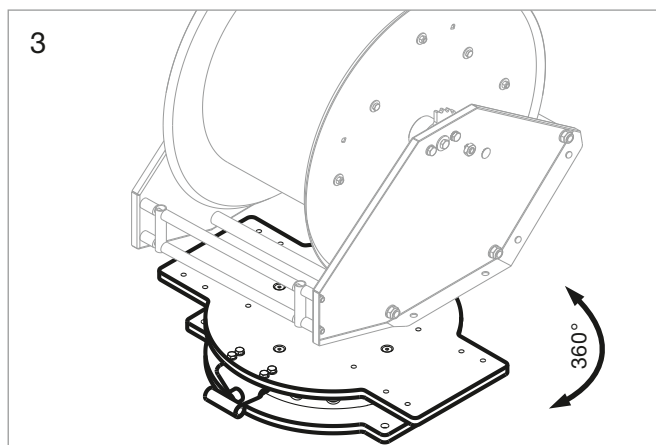
ACCESSOIRES

SUPPORT PIVOTANT POUR INSTALLATION SUR SURFACE PLANE (3)

Le support pivotant convient pour tourner l'enrouleur dans la direction souhaitée.

Il est utilisé pour les installation sur surface plane (Pos. A) et permet une rotation libre de l'enrouleur sur son axe central en effectuant des rotations jusqu'à 360°.

Le verrou intégré permet de fixer l'enrouleur, dans la position choisie par pas de 20°.



ARRÊTOIRS FLEXIBLES (4)

Les enrouleurs peuvent être fournis avec un arrêtoir de flexible. Il empêche le rembobinage complet du tuyau et peut être placé n'importe où le long du tuyau à la longueur de flexible choisie.

